

伺服电机样册

SERVO MOTOR PRODUCT MANUAL

N/E/B/A系列 THE SERIES OF N/E/B/A



微信公众号：米格电机

杭州米格电机有限公司

HANGZHOU MIGE ELECTRIC CO.,LTD.

总部地址：浙江省杭州市余杭区仁和街道奉运路3号
(杭州仁和先进制造基地)
销售电话：0571-8230 7113 / 5789 3780 / 57893781
售后电话：0571-5789 3773
企业传真：0571-8230 8685
企业QQ：2355 7701 01 / 2355 7700 92
企业邮箱：sales@hzmigdj.com
企业网址：www.hzmigdj.com

公司在北京 深圳 汕头 山东 印度苏拉特设有办事处

北京米格恒新技术有限公司

地址：北京市海淀区上地东里科贸大厦702室
销售电话：010-5165 7812 / 826 79196
传真：010-8267 0566
邮箱：666@zctq.com / bjmige@163.com

COMPANY PROFILE

企业简介

杭州米格电机有限公司是一家面向全球市场的企业，不仅是集电机研发、电机制造、电机销售、自动优化方案提供、技术服务为一体的国家高新技术企业；还是国家高效节能电机推广企业、电机行业骨干企业，负责制定GB 30253-2013国家标准《稀土永磁电动机能效限定值和能效等级》等10余项电机系列标准。公司坐落于杭州仁和先进制造基地内，位于浙江省杭州市余杭区仁和镇境内，建筑面积43000平方米（占地35亩），现有员工400多名（其中研发技术团队60多人）。

公司拥有符合精密制造、先进制造、高效制造的厂房和设备，以此打造永续经营的创新型企业，为客户及战略伙伴提供最完善、最具效益、最可靠的产品和服务。公司核心产品包括通用伺服电机、大功率永磁电机、主轴伺服电机、步进电机以及驱动器等5大类15个应用系列1600多种型号规格产品，年产70万台。产品广泛应用于绣花机、横织机、数控机床、工业机器人、包装机械、雕刻机、注塑机、空压机等自动化控制领域以及新能源汽车领域。公司服务遍布全球，在印度苏拉特、北京、深圳、山东、福建等地设有办事处。公司自2005年成立以来，秉承可持续发展的战略和与客户共同提升的理念，努力实现成为世界一流的控制电机供应商之目标！

热忱欢迎国内外客户来公司参观指导，真诚期待与您的全方位合作！

Hangzhou Mige Electric Co., Ltd. is a market-oriented enterprises. It is not only one of the national high-tech enterprises for motor development, production and sale, as well as the project self-improvement and the technocial service, but also one of the national Energy-efficient promote enterprises and key enterprises in electrical industry. It is responsible for making out more than 10 motor series standards. For example, the national standards GB 30253-2013 "rare earth permanent magnet motor energy efficiency limit value and energy efficiency rating". It is located in Renhe Town, Yuhang District, Hangzhou City, Zhejiang Province, which takes 43000 square meter(covering 35 acres). The number of the employees are more than 400, in which the R&D takes more than 60.

It has owned the workshops and equipments that are conform to the sophisticated manufacture, advanced manufacture, and Highefficiency manufacture. It makes itself as a innovation-type Enterprice, providing its clients and partners with high quality products and service. The core products are include the universal servo motor, high-power permanent magnet motor, the spindle servo motor, stepper motor and drive. There are more than 1,600 different product types in 15 application systems. The annual output of our Enterprice is 700000 pieces, which are widely used in Automatic control and new energy electric automobile areas, such as Embroidery machine, Transverse weaving machine, CNC machine, Industrial robot, Packing machine, Engraving machine, Injection molding machine, air compressor, and so on.. Established in 2005, It has its clients both at home and abroad. Offices are set in Surat of Indian, Beijing, Shenzhen, Shandong, Fujian.In order to complete the target of becoming the word-top supplier , It adheres to sustainable development and win-win belief.

Welcome all the friends both at home and abroad coming to our factory. Sincerely wanting to establish the all-around cooperation with you!



CONTENTS

目录

电机型号命名方式

N系列标准通用型伺服电机

- 功率区间：0.05KW~22KW
- 额定电压：48V~380V
- 编码器配置：增量型编码器，也可支持绝对值编码器、旋变编码器等。
- 应用领域：横织机、绣花机、印刷机械、数控机床、自动化、木工雕刻等领域。

06-14

E系列伺服电机

- 功率区间：0.05KW~5KW
- 额定电压：AC 220V/380V
- 编码器配置：绝对值编码器，也可支持增量编码器、旋变编码器等。
- 设计方案：采用全新工艺，结构紧凑，机身短、体积小。
- 应用领域：关节机器人、取料机器人手、高端电子设备及雕铣数控等领域。

15-18

B系列伺服电机

- 功率区间：0.05KW~15KW
- 额定电压：AC 220V/380V
- 编码器配置：常规增量型编码器，也可配置绝对值、旋变编码器等。
- 设计方案：全新的电磁设计方案10极12槽的设计降低电机齿槽转矩、性能更优。
- 应用领域：加工中心、金属雕铣、高级木工雕刻、高级数控车床等领域。

19-25

A系列伺服电机

- 功率区间：0.05KW~5KW
- 额定电压：48V~380V
- 编码器配置：常规增量型编码器，也可支持绝对值编码器、旋变编码器等。
- 设计方案：全新电磁设计方案、温升更低、电机惯量小。
- 应用领域：横织机、绣花机、印刷机械、数控机床、自动化、木工雕刻等领域。

26-30

伺服电机应用领域



电机型号命名方式

MA		130		-040		EFD		I2		-01		B0		00	
1,2	3,4,5	6,7,8	9	10	11	12,13	14	15	16	17	18,19				

第1,2位	第6,7,8位	第9位	第10位	第12,13位	第14位	第15位
符号 规格	符号 规格	符号 规格	符号 规格	符号 规格	符号 规格	符号 规格
MN 标准通用系列	P16 0.16N.m	A 500r/min	A 24V	I1 光电增量1000线	0 无抱闸	0 无油封
MA 小惯量系列	P32 0.32N.m	B 1000r/min	B 48V	I2 光电增量2500线	1 电磁抱闸	1 有油封
MB 中惯量系列10极	050 5N.m	C 1500r/min	C 60V	I3 光电增量5000线	2 永磁无抱闸	2 迷宫环
ME 紧凑尺寸系列	077 7.7N.m	D 2000r/min	D 72V	I4 光电省线式2500线	3 手动抱闸	
	126 12.6N.m	E 2500r/min	E 110V	A1 光电多圈绝对值17位	第16位	
	150 15N.m	F 3000r/min	F 220V	A2 光电多圈绝对值20位		
	A00 100N.m	G 4000r/min	G 380V	A3 光电多圈绝对值21位	符号 规格	第17位
	A18 118N.m	H 5000r/min		A4 光电多圈绝对值23位	A 光轴	
	B00 200N.m	I 6000r/min		A5 光电多圈绝对值22位	B 有键	
	C00 300N.m	J 7000r/min		A6 光电单圈绝对值17位	C 扁轴	符号 规格
				A7 光电单圈绝对值20位	D 锥轴	0 法兰
				A8 光电单圈绝对值21位		1 底脚
				A9 光电单圈绝对值23位		
				AA 光电多圈绝对值24位		第18, 19位
				B1 光电分体式多圈绝对值17位		
				B2 光电分体式多圈绝对值20位		符号 规格
				R1 绕线式一对极旋变		00 无
				R2 绕线式二对极旋变		01 设计号01
				R3 磁阻式2对极旋变		02 设计号02
				R4 磁阻式4对极旋变	
				M1 1000线增量磁编		
				M6 10位绝对值磁编		
				M7 12位绝对值磁编		
				00 无编码器		

第3,4,5位	第11位
符号 规格	符号 规格
040 40法兰	150 150法兰
100 100法兰	· 法兰
110 110法兰	· 法兰
130 130法兰	470 470法兰

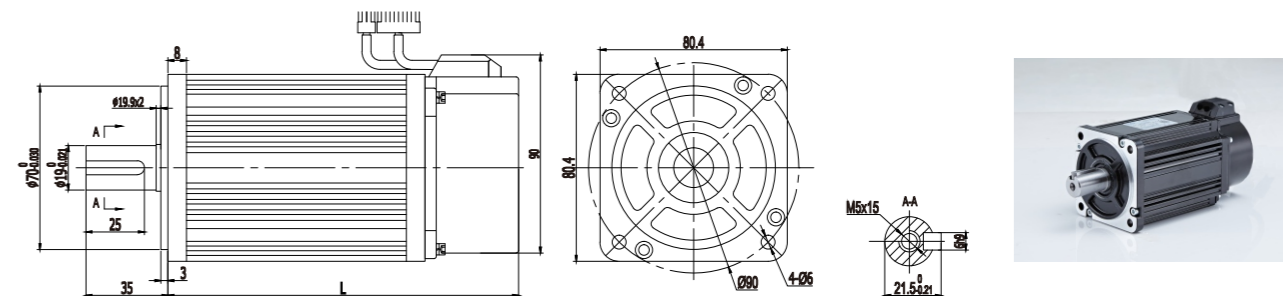
符号	规格	符号	规格	符号	规格
D	多摩川	K	尼康	N	内密控
S	思迪	C	禹衡	H	丹纳赫
Y	SICK	G	高创		
B	贝能	L	LTN		



80N系列伺服电机

80N SERIES SERVO MOTORS

⊙ 外形图 / DIMENSION:UNIT=mm



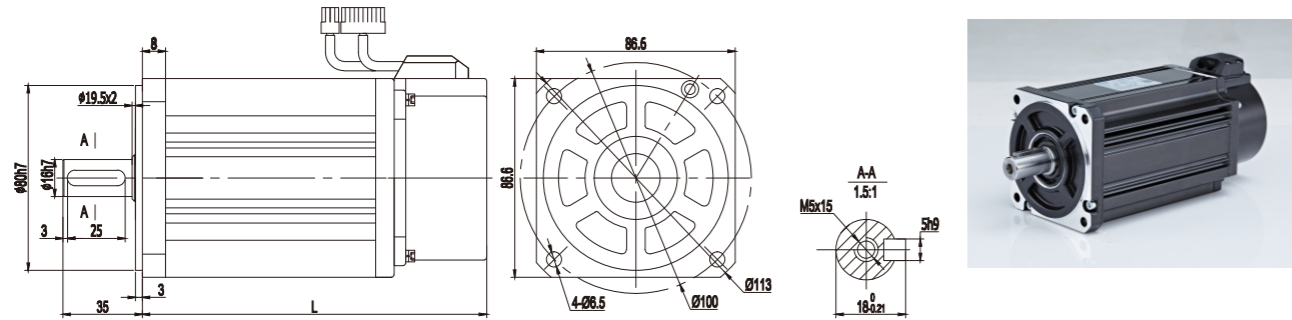
⊙ 技术参数 / SPECIFICATIONS

电机型号 MOTOR MODEL	简易命名 80ST-M01330	80ST-M02430	80ST-M03520	80ST-M04025												
标准命名	MN080-013FFDI2-01B000	MN080-024FFDI2-01B000	MN080-035DFDI2-01B000	MN080-040EFDI2-01B000												
额定功率 RATED POWER(KW)	0.4	0.75	0.73	1.0												
额定线电压 RATED VOLTAGE(V)	220	220	220	220												
额定线电流 RATED CURRENT(A)	2	3	3	4.4												
额定转速 RATED SPEED(RPM)	3000	3000	2000	2500												
额定力矩 RATED TORQUE(N.m)	1.27	2.39	3.5	4												
峰值力矩 PEAK TORQUE(N.m)	3.8	7.1	10.5	12												
峰值电流 PEAK CURRENT(A)	6	9	9	13.2												
反电势 VOLTAGE CONSTANT(V/1000r/min)	40	48	71	56												
力矩系数 TORQUE COEFFICIENT(N.m/A)	0.64	0.8	1.17	0.9												
转子惯量 ROTOR INERTIA(KG.M ²)	1.05x10 ⁻⁴	1.82x10 ⁻⁴	2.63x10 ⁻⁴	2.97x10 ⁻⁴												
绕组(线间)电阻 LINE-LINE RESISTANCE(Ω)	4.44	2.88	3.65	1.83												
绕组(线间)电感 LINE-LINE INDUCTANCE(mH)	7.93	6.4	8.8	4.72												
电气时间常数 ELECTRICAL TIME-CONSTANT(ms)	1.66	2.22	2.4	2.58												
重量 WEIGHT(KG)	1.78	2.9	3.9	4.1												
编码器线数 ENCODER LINE NUMBER(PPR)	2500															
电机绝缘等级 INSULATION CLASS	ClassF															
防护等级 SAFETY CLASS	IP65															
使用环境 ENVIRONMENT	环境温度: -20℃ ~ +40℃ 环境温度: 相对湿度<90% (不结霜条件) TEMPERATURE:-20℃~+40℃ HUMIDITY BELOW 90%RH NO DEWING															
增量编码器电机绕组引线	U(红)	V(黄)	W(蓝)	PE(黄绿)												
绝对值编码器电机绕组引线	PE(黄绿)	U(红)	V(蓝)	W(黄)												
	插座编号	1	2	3	4											
增量编码器插座(15芯) INCREMENTAL ENCODER SOCKET(15PIN)	信号引线	5V	0V	B	Z-	U	Z	U-	A	V	W	V-	A-	B-	W-	PE
	插座编号	2	3	4	5	6	7	8	9	10	11	12	13	14	15	1
绝对值编码器插座(7芯) ABSOLUTE ENCODER SOCKET(7PIN)	信号引线	E-	E+	SD-	0V	SD+	+5V	PE								
	插座编号	2	3	4	5	6	7	1								
L不带抱闸	124	151	179	191												
L带永磁抱闸	178	205	233	245												
L带电磁抱闸	164	191	219	231												

90N系列伺服电机

90N SERIES SERVO MOTORS

外形图 / DIMENSION:UNIT=mm



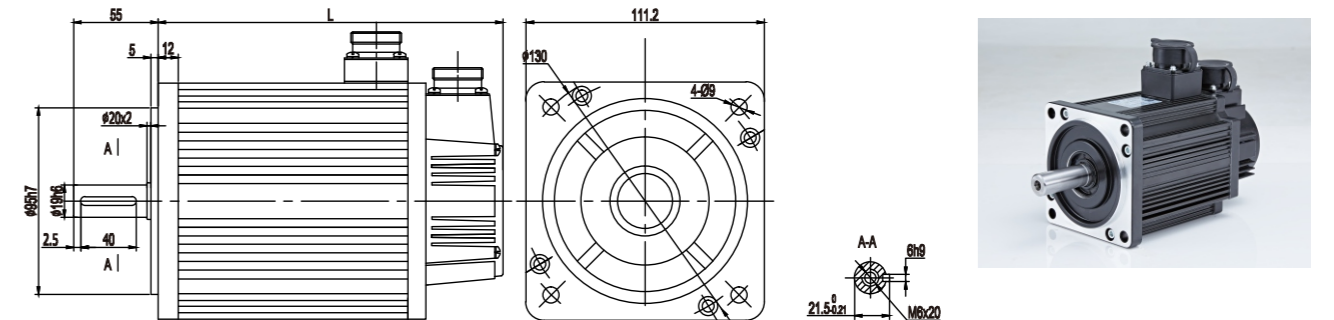
技术参数 / SPECIFICATIONS

电机型号 MOTOR MODEL	90ST-M02430	90ST-M03520	90ST-M04025	
标准命名	MN090-024FFDI2-01B000	MN090-035DFDI2-01B000	MN090-040EFDI2-01B000	
额定功率 RATED POWER(KW)	0.75	0.73	1.0	
额定线电压 RATED VOLTAGE(V)	220	220	220	
额定线电流 RATED CURRENT(A)	3	3	4	
额定转速 RATED SPEED(RPM)	3000	2000	2500	
额定力矩 RATED TORQUE(N.m)	2.4	3.5	4	
峰值力矩 PEAK TORQUE(N.m)	7.1	10.5	12	
峰值电流 PEAK CURRENT(A)	9	9	12	
反电势 VOLTAGE CONSTANT(V/1000r/min)	51	67	60	
力矩系数 TORQUE COEFFICIENT(N.m/A)	0.8	1.2	1.0	
转子惯量 ROTOR INERTIA(KG.M ²)	2.45x10 ⁻⁴	3.4x10 ⁻⁴	3.7x10 ⁻⁴	
绕组(线间)电阻 LINE-LINE RESISTANCE(Ω)	3.2	4.4	2.69	
绕组(线间)电感 LINE-LINE INDUCTANCE(mH)	7.0	9.7	6.21	
电气时间常数 ELECTRICAL TIME-CONSTANT(ms)	2.2	2.39	2.3	
重量 WEIGHT(KG)	3.1	3.9	4.2	
编码器线数 ENCODER LINE NUMBER(PPR)		2500		
电机绝缘等级 INSULATION CLASS		ClassF		
防护等级 SAFETY CLASS		IP65		
使用环境 ENVIRONMENT	环境温度: -20℃ ~ +40℃ 环境湿度: 相对湿度<90% (不结霜条件) TEMPERATURE:-20℃~+40℃ HUMIDITY BELOW 90%RH NO DEWING			
增量编码器电机绕组引线	U(红)	V(黄)	W(蓝)	PE(黄绿)
绝对值编码器电机绕组引线	PE(黄绿)	U(红)	V(蓝)	W(黄)
插座编号	1	2	3	4
增量编码器插座(15芯) INCREMENTAL ENCODER SOCKET(15PIN)	信号引线	5V 0V B Z- U Z U- A V W V- A- B- W- PE		
插座编号	2 3 4 5 6 7 8 9 10 11 12 13 14 15 1			
绝对值编码器插座(7芯) ABSOLUTE ENCODER SOCKET(7PIN)	信号引线	E- E+ SD- 0V SD+ +5V PE		
插座编号	2 3 4 5 6 7 1			
L不带抱闸	150	172	182	
L带永磁抱闸	207	229	239	
L带电磁抱闸	198	220	230	

110N系列伺服电机

110N SERIES SERVO MOTORS

外形图 / DIMENSION:UNIT=mm



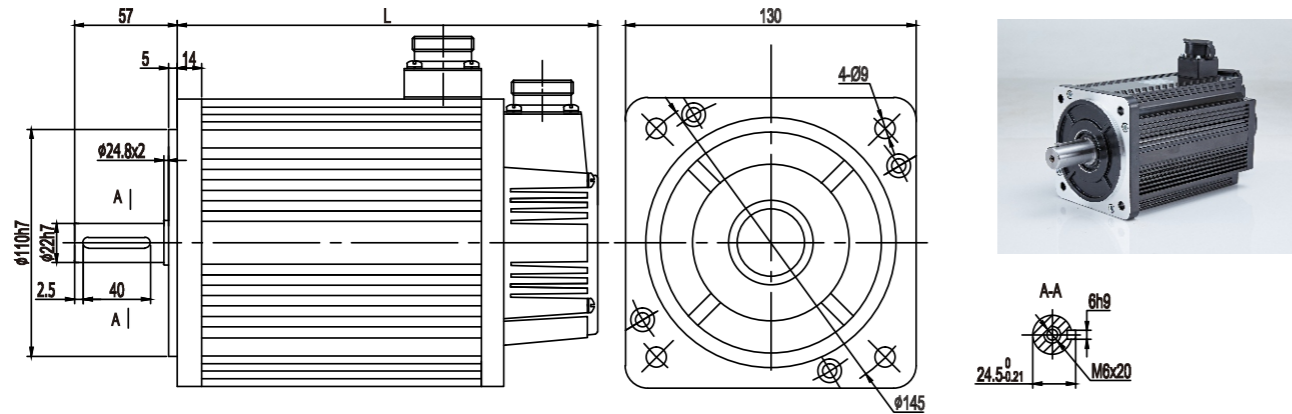
技术参数 / SPECIFICATIONS

电机型号 MOTOR MODEL	110ST-M02030	110ST-M04020	110ST-M04030	110ST-M05030	110ST-M06020	110ST-M06030
标准命名	MN110-020FFDI2-01B000	MN110-040DFDI2-01B000	MN110-040FFDI2-01B000	MN110-050FFDI2-01B000	MN110-060DFDI2-01B000	MN110-060FFDI2-01B000
额定功率 RATED POWER(KW)	0.6	0.8	1.2	1.5	1.2	1.8
额定线电压 RATED VOLTAGE(V)	220	220	220	220	220	220
额定线电流 RATED CURRENT(A)	2.5	3.5	5.0	6.0	4.5	6.0
额定转速 RATED SPEED(RPM)	3000	2000	3000	3000	2000	3000
额定力矩 RATED TORQUE(N.m)	2	4	4	5	6	6
峰值力矩 PEAK TORQUE(N.m)	6	12	12	15	12	18
反电势 VOLTAGE CONSTANT(V/1000r/min)	56	79	54	62	83	60
力矩系数 TORQUE COEFFICIENT(N.m/A)	0.8	1.14	0.8	0.83	1.3	1.0
转子惯量 ROTOR INERTIA(KG.M ²)	0.31x10 ⁻³	0.54x10 ⁻³	0.54x10 ⁻³	0.63x10 ⁻³	0.76x10 ⁻³	0.76x10 ⁻³
绕组(线间)电阻 LINE-LINE RESISTANCE(Ω)	3.6	2.41	1.09	1.03	1.46	0.81
绕组(线间)电感 LINE-LINE INDUCTANCE(mH)	8.32	7.3	3.3	3.43	4.7	2.59
电气时间常数 ELECTRICAL TIME-CONSTANT(ms)	2.3	3	3	3.33	3.2	3.2
重量 WEIGHT(KG)	4.5	6	6	6.8	7.9	7.9
编码器线数 ENCODER LINE NUMBER(PPR)				2500		
电机绝缘等级 INSULATION CLASS				ClassF		
防护等级 SAFETY CLASS				IP65		
使用环境 ENVIRONMENT	环境温度: -20℃ ~ +40℃ 环境湿度: 相对湿度<90% (不结霜条件) TEMPERATURE:-20℃~+40℃ HUMIDITY BELOW 90%RH NO DEWING					
电机绕组插座 MOTOR WINDING PLUE	绕组引线	U	V	W	PE	
插座编号	2	3	4	1		
光电脉冲编码器插座(15芯) PHOTOELECTRIC ENCODER SOCKET(15PIN)	信号引线	5V 0V A+ B+ Z+ A- B- Z- U+ V+ W+ U- V- W- PE				
插座编号	2 3 4 5 6 7 8 9 10 11 12 13 14 15 1					
绝对值编码器插座(7芯) ABSOLUTE ENCODER SOCKET(7PIN)	信号引线	E- E+ SD- 0V SD+ +5V PE				
插座编号	2 3 4 5 6 7 1					
额定转矩(N.m)	2	4	5	6		
L不带抱闸	159	189	204	219		
L带永磁抱闸	215	245	260	275		
L带电磁抱闸	233	263	278	293		

130N系列伺服电机

130N SERIES SERVO MOTORS

外形图 / DIMENSION:UNIT=mm



技术参数 / SPECIFICATIONS

电机型号 MOTOR MODEL	标准命名	130ST-M04025	130ST-M05025	130ST-M06025	130ST-M07725	130ST-M10010
额定功率 RATED POWER(KW)		1.0	1.3	1.5	2.0	1.0
额定线电压 RATED VOLTAGE(V)		220	220	220	220	220
额定线电流 RATED CURRENT(A)		4.0	5.0	6.0	7.5	4.5
额定转速 RATED SPEED(RPM)		2500	2500	2500	2500	1000
额定力矩 RATED TORQUE(N.m)		4	5	6	7.7	10
峰值力矩 PEAK TORQUE(N.m)		12	15	18	22	20
反电势 VOLTAGE CONSTANT(V/1000r/min)		72	68	65	68	140
力矩系数 TORQUE COEFFICIENT(N.m/A)		1.0	1.0	1.0	1.03	2.2
转子惯量 ROTOR INERTIA(KG.M ²)		0.85x10 ⁻³	1.06x10 ⁻³	1.26x10 ⁻³	1.53x10 ⁻³	1.94x10 ⁻³
绕组(线间)电阻 LINE-LINE RESISTANCE(Ω)		2.76	1.84	1.21	1.01	2.7
绕组(线间)电感 LINE-LINE INDUCTANCE(mH)		6.42	4.9	3.87	2.94	8.8
电气时间常数 ELECTRICAL TIME-CONSTANT(ms)		2.32	2.66	3.26	2.91	3.26
重量 WEIGHT(KG)		6.2	6.6	7.4	8.3	10.2
编码器线数 ENCODER LINE NUMBER(PPR)		2500				
电机绝缘等级 INSULATION CLASS		ClassF				
防护等级 SAFETY CLASS		IP65				
使用环境 ENVIRONMENT		环境温度: -20℃ ~ +40℃ 环境湿度: 相对湿度<90% (不结霜条件) TEMPERATURE:-20℃~+40℃ HUMIDITY BELOW 90%RH NO DEWING				
电机绕组插座 MOTOR WINDING PLUG	绕组引线	U	V	W	PE	
	插座编号	2	3	4	1	
光电脉冲编码器插座(15芯) PHOTOELECTRIC ENCODER SOCKET(15PIN)	信号引线	5V 0V A+ B+ Z+ A- B- Z- U+ V+ W+ U- V- W- PE				
	插座编号	2 3 4 5 6 7 8 9 10 11 12 13 14 15 1				
绝对值编码器插座(7芯) ABSOLUTE ENCODER SOCKET(7PIN)	信号引线	E- E+ SD- 0V SD+ +5V PE				
	插座编号	2 3 4 5 6 7 1				

130N系列伺服电机

130N SERIES SERVO MOTORS

技术参数 / SPECIFICATIONS

电机型号 MOTOR MODEL	标准命名	130ST-M10015	130ST-M10025	130ST-M15015	130ST-M15025
额定功率 RATED POWER(KW)		1.5	2.6	2.3	3.8
额定线电压 RATED VOLTAGE(V)		220	220	220	220
额定线电流 RATED CURRENT(A)		6.0	10	9.5	13.5
额定转速 RATED SPEED(RPM)		1500	2500	1500	2500
额定力矩 RATED TORQUE(N.m)		10	10	15	15
峰值力矩 PEAK TORQUE(N.m)		25	25	30	30
反电势 VOLTAGE CONSTANT(V/1000r/min)		103	70	114	67
力矩系数 TORQUE COEFFICIENT(N.m/A)		1.67	1.0	1.58	1.11
转子惯量 ROTOR INERTIA(KG.M ²)		1.94x10 ⁻³	1.94x10 ⁻³	2.77x10 ⁻³	2.77x10 ⁻³
绕组(线间)电阻 LINE-LINE RESISTANCE(Ω)		1.5	0.73	1.1	0.49
绕组(线间)电感 LINE-LINE INDUCTANCE(mH)		4.37	2.45	4.45	1.68
电气时间常数 ELECTRICAL TIME-CONSTANT(ms)		2.91	3.36	4.05	3.43
重量 WEIGHT(KG)		10.2	9.8	12.6	11.7
编码器线数 ENCODER LINE NUMBER(PPR)		2500			
电机绝缘等级 INSULATION CLASS		ClassF			
防护等级 SAFETY CLASS		IP65			
使用环境 ENVIRONMENT		环境温度: -20℃ ~ +40℃ 环境湿度: 相对湿度<90% (不结霜条件) TEMPERATURE:-20℃~+40℃ HUMIDITY BELOW 90%RH NO DEWING			
电机绕组插座 MOTOR WINDING PLUG	绕组引线	U	V	W	PE
	插座编号	2	3	4	1
光电脉冲编码器插座(15芯) PHOTOELECTRIC ENCODER SOCKET(15PIN)	信号引线	5V 0V A+ B+ Z+ A- B- Z- U+ V+ W+ U- V- W- PE			
	插座编号	2 3 4 5 6 7 8 9 10 11 12 13 14 15 1			
绝对值编码器插座(7芯) ABSOLUTE ENCODER SOCKET(7PIN)	信号引线	E- E+ SD- 0V SD+ +5V PE			
	插座编号	2 3 4 5 6 7 1			

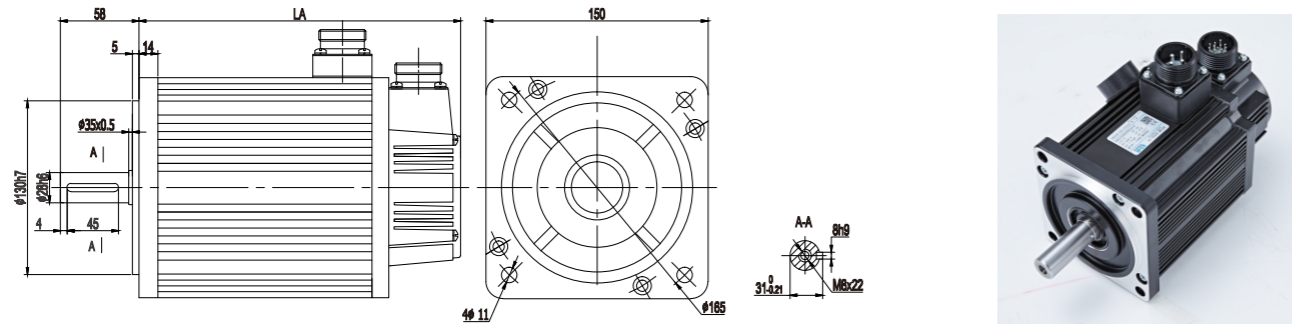
130N系列伺服电机

额定转矩 RATED TORQUE(N.M)	4	5	6	7.7	10	15
					1000rpm 1500rpm 2500rpm	1500rpm 2500rpm
L不带抱闸	166	171	179	192	213	209 241 231
L带永磁抱闸	236	241	249	262	283	279 311 301
L带电磁抱闸	223	228	236	249	294	290 322 312

150N系列伺服电机

150N SERIES SERVO MOTORS

外形图 / DIMENSION:UNIT=mm



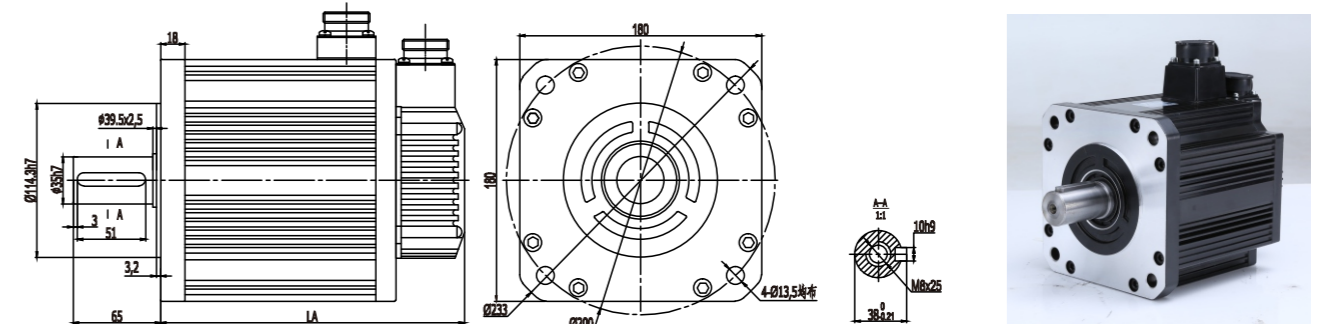
技术参数 / SPECIFICATIONS

电机型号 MOTOR MODEL	150ST-M15025	150ST-M15020	150ST-M18020	150ST-M23020	150ST-M27020
额定功率 RATED POWER(KW)	3.8	3.0	3.6	4.7	5.5
额定线电压 RATED VOLTAGE(V)	220	220	220	220	220
额定线电流 RATED CURRENT(A)	17	14	17	21	27
额定转速 RATED SPEED(RPM)	2500	2000	2000	2000	2000
额定力矩 RATED TORQUE(N.m)	15	15	18	23	27
峰值力矩 PEAK TORQUE(N.m)	30	30	36	46	54
反电势 VOLTAGE CONSTANT(V/1000r/min)	59	70	71	72	64
力矩系数 TORQUE COEFFICIENT(N.m/A)	0.88	1.07	1.05	1.09	1.0
转子惯量 ROTOR INERTIA(KG.M ²)	3.88x10 ⁻³	3.88x10 ⁻³	4.6x10 ⁻³	5.8x10 ⁻³	6.8x10 ⁻³
绕组(线间)电阻 LINE-LINE RESISTANCE (Ω)	0.23	0.34	0.255	0.2	0.125
绕组(线间)电感 LINE-LINE INDUCTANCE (mH)	1.08	1.55	1.3	1.06	0.7
电气时间常数 ELECTRICAL TIME-CONSTANT (ms)	4.7	4.56	5.1	5.3	5.6
重量 WEIGHT (KG)	15	15	17	20.4	22.7
编码器线数 ENCODER LINE NUMBER(PPR)	2500				
电机绝缘等级 INSULATION CLASS	ClassF				
防护等级 SAFETY CLASS	IP65				
使用环境 ENVIRONMENT	环境温度: -20℃ ~ +40℃ 环境湿度: 相对湿度<90% (不结霜条件) TEMPERATURE:-20℃~+40℃ HUMIDITY BELOW 90%RH NO DEWING				
电机绕组插座 MOTOR WINDING PLUE	绕组引线	U	V	W	PE
	插座编号	2	3	4	1
增量编码器插座(15芯) INCREMENTAL ENCODER SOCKET(15PIN)	信号引线	5V 0V A+ B+ Z+ A- B- Z- U+ V+ W+ U- V- W-	PE		
	插座编号	2 3 4 5 6 7 8 9 10 11 12 13 14 15	1		
绝对值编码器插座(7芯) ABSOLUTE ENCODER SOCKET(7PIN)	信号引线	E- E+ SD- 0V SD+ +5V	PE		
	插座编号	2 3 4 5 6 7	1		
额定转矩 RATED TORQUE(N.M)	15	15	18	23	27
	2500rpm	2000rpm			
L不带抱闸	230	230	248	278	302
L带电磁抱闸	303	303	321	351	375

180N系列伺服电机

180N SERIES SERVO MOTORS

外形图 / DIMENSION:UNIT=mm



技术参数 / SPECIFICATIONS

电机型号 MOTOR MODEL	180ST-M17215	180ST-M19015	180ST-M21520	180ST-M27010	
额定功率 RATED POWER(KW)	2.7	3.0	4.5	2.9	
额定线电压 RATED VOLTAGE(V)	220 380	220 380	220 380	220 380	
额定线电流 RATED CURRENT(A)	10.5 6.5	12 7.5	16 9.5	12 7.5	
额定转速 RATED SPEED(RPM)	1500	1500	2000	1000	
额定力矩 RATED TORQUE(N.m)	17.2	19	21.5	27	
峰值力矩 PEAK TORQUE(N.m)	43	47	53	67	
反电势 VOLTAGE CONSTANT(V/1000r/min)	112 167	97 170	84 140	138 224	
力矩系数 TORQUE COEFFICIENT(N.m/A)	1.64 2.65	1.58 2.5	1.34 2.26	2.25 3.6	
转子惯量 ROTOR INERTIA(KG.M ²)	6.5x10 ⁻³	7.0x10 ⁻³	7.96x10 ⁻³	9.64x10 ⁻³	
绕组(线间)电阻 LINE-LINE RESISTANCE (Ω)	0.7 1.47	0.4 1.23	0.24 0.71	0.48 1.37	
绕组(线间)电感 LINE-LINE INDUCTANCE (mH)	3.5 7.8	2.42 7.3	1.45 4	3.26 8.6	
电气时间常数 ELECTRICAL TIME-CONSTANT (ms)	5 5.3	6 5.93	6 5.6	6.79 6.27	
重量 WEIGHT (KG)	19.5	20.5	22.2	25.5	
编码器线数 ENCODER LINE NUMBER(PPR)	2500				
电机绝缘等级 INSULATION CLASS	ClassF				
防护等级 SAFETY CLASS	IP65				
使用环境 ENVIRONMENT	环境温度: -20℃ ~ +40℃ 环境湿度: 相对湿度<90% (不结霜条件) TEMPERATURE:-20℃~+40℃ HUMIDITY BELOW 90%RH NO DEWING				
电机绕组插座 MOTOR WINDING PLUE	电机绕组引线	U	V	W	PE
	插座编号	2	3	4	1
光电脉冲编码器插座(15芯) PHOTOELECTRIC ENCODER SOCKET(15PIN)	信号引线	5V 0V A+ B+ Z+ A- B- Z- U+ V+ W+ U- V- W-	PE		
	插座编号	2 3 4 5 6 7 8 9 10 11 12 13 14 15	1		
绝对值编码器插座(7芯) ABSOLUTE ENCODER SOCKET(7PIN)	信号引线	E- E+ SD- 0V SD+ +5V	PE		
	插座编号	2 3 4 5 6 7	1		

180N系列伺服电机

180N SERIES SERVO MOTORS

⊙ 技术参数 / SPECIFICATIONS

电机型号 MOTOR MODEL	180ST-M27015		180ST-M35010		180ST-M35015		180ST-M48015									
	标准命名 MN180-270CF(G)DI2-01B000		MN180-350BF(G)DI2-01B000		MN180-350CF(G)DI2-01B000		MN180-480CF(G)DI2-01B000									
额定功率 RATED POWER(KW)	4.3		3.7		5.5		7.5									
额定线电压 RATED VOLTAGE(V)	220	380	220	380	220	380	220	380								
额定线电流 RATED CURRENT(A)	16	10	16	10	24	12	32	20								
额定转速 RATED SPEED(RPM)	1500		1000		1500		1500									
额定力矩 RATED TORQUE(N.m)	27		35		35		48									
峰值力矩 PEAK TORQUE(N.m)	67		70		70		96									
反电势 VOLTAGE CONSTANT(V/1000r/min)	103	172	134	223	90	181	94	156								
力矩系数 TORQUE COEFFICIENT(N.m/A)	1.69	2.7	2.2	3.5	1.45	2.9	1.5	2.4								
转子惯量 ROTOR INERTIA(KG.M ²)	9.64x10 ⁻³		12.25x10 ⁻³		12.25x10 ⁻³		16.72x10 ⁻³									
绕组(线间)电阻 LINE-LINE RESISTANCE (Ω)	0.28	0.796	0.31	0.93	0.14	0.62	0.104	0.273								
绕组(线间)电感 LINE-LINE INDUCTANCE (mH)	1.74	4.83	2.11	5.86	1.0	4	0.77	2.14								
电气时间常数 ELECTRICAL TIME-CONSTANT (ms)	6.2	6	6.8	6.3	7.14	6.45	7.4	7.8								
重量 WEIGHT (KG)	25.5		30.5		30.5		40									
编码器线数 ENCODER LINE NUMBER(PPR)	2500															
电机绝缘等级 INSULATION CLASS	ClassF															
防护等级 SAFETY CLASS	IP65															
使用环境 ENVIRONMENT	环境温度: -20℃ ~ +40℃ 环境湿度: 相对湿度<90% (不结霜条件) TEMPERATURE:-20℃~+40℃ HUMIDITY BELOW 90%RH NO DEWING															
电机绕组插座 MOTOR WINDING PLUG	绝对值编码器电机绕组引线	U	V	W	PE											
	插座编号	2	3	4	1											
光电脉冲编码器插座(15芯) PHOTOELECTRIC ENCODER SOCKET(15PIN)	信号引线	5V	0V	A+	B+	Z+	A-	B-	Z-	U+	V+	W+	U-	V-	W-	PE
	插座编号	2	3	4	5	6	7	8	9	10	11	12	13	14	15	1
绝对值编码器插座(7芯) ABSOLUTE ENCODER SOCKET(7PIN)	信号引线	E-	E+	SD-	0V	SD+	+5V	PE								
	插座编号	2	3	4	5	6	7	1								

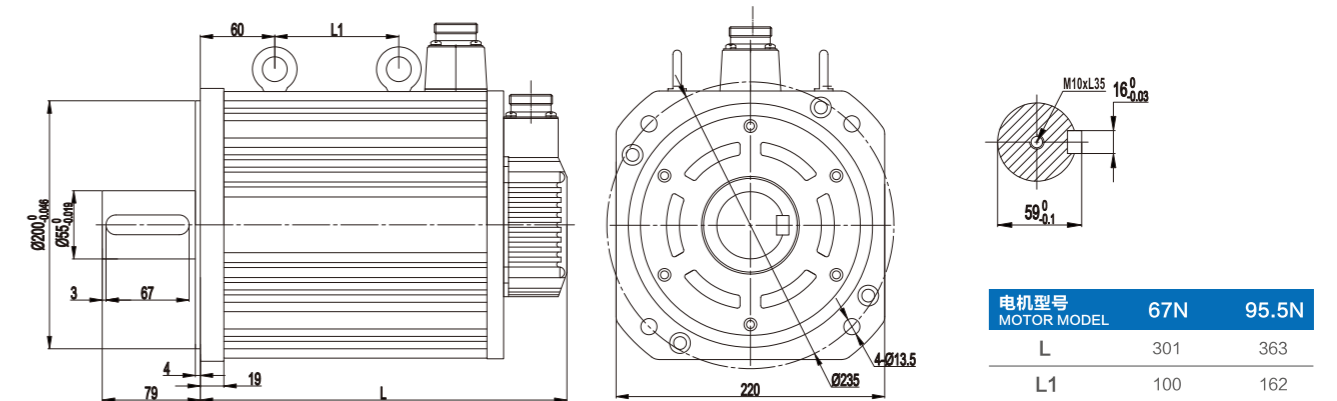
180N系列伺服电机

额定转矩 RATED TORQUE(N.M)	17.2 N.m	19 N.m	21.5 N.m	27 N.m	35 N.m	48 N.m
L不带抱闸	226	232	243	262	292	346
L带永磁抱闸	308	314	325	344	382	436
L带电磁抱闸	298	304	315	334	364	418

220N系列伺服电机

220N SERIES SERVO MOTORS

⊙ 外形图 / DIMENSION:UNIT=mm



⊙ 技术参数 / SPECIFICATIONS

电机型号 MOTOR MODEL	220ST-M67010		220ST-M95515		220ST-M67015		220ST-M95015									
	标准命名 MN220-670BFDI2-01B000		MN220-955CFDI2-01B000		MN220-670CGDI2-01B000		MN220-950CGDI2-01B000									
额定功率 RATED POWER(KW)	7.0		15		10.5		15									
额定线电压 RATED VOLTAGE(V)	220		220		380		380									
额定线电流 RATED CURRENT(A)	31.3		67		26		38									
额定转速 RATED SPEED(RPM)	1000		1500		1500		1500									
额定力矩 RATED TORQUE(N.m)	67		95.5		67		95.5									
峰值力矩 PEAK TORQUE(N.m)	150		240		150		240									
反电势 VOLTAGE CONSTANT(V/1000r/min)	140		95		175		169									
力矩系数 TORQUE COEFFICIENT(N.m/A)	2.1		1.42		2.58		2.51									
转子惯量 ROTOR INERTIA(KG.M ²)	177x10 ⁻⁴		248x10 ⁻⁴		177x10 ⁻⁴		248x10 ⁻⁴									
绕组(线间)电阻 LINE-LINE RESISTANCE (Ω)	0.133		0.05		0.2		0.14									
绕组(线间)电感 LINE-LINE INDUCTANCE (mH)	3.8		1.2		5.81		3.79									
电气时间常数 ELECTRICAL TIME-CONSTANT (ms)	28.5		24		29.05		27.09									
重量 WEIGHT (KG)	50		73		50		73									
编码器线数 ENCODER LINE NUMBER(PPR)	2500															
电机绝缘等级 INSULATION CLASS	ClassF															
防护等级 SAFETY CLASS	IP65															
使用环境 ENVIRONMENT	环境温度: -20℃ ~ +40℃ 环境湿度: 相对湿度<90% (不结霜条件) TEMPERATURE:-20℃~+40℃ HUMIDITY BELOW 90%RH NO DEWING															
电机绕组插座 MOTOR WINDING PLUG	绝对值编码器电机绕组引线	U	V	W	PE											
	插座编号	2	3	4	1											
光电脉冲编码器插座(15芯) PHOTOELECTRIC ENCODER SOCKET(15PIN)	信号引线	5V	0V	A+	B+	Z+	A-	B-	Z-	U+	V+	W+	U-	V-	W-	PE
	插座编号	2	3	4	5	6	7	8	9	10	11	12	13	14	15	1
绝对值编码器插座(7芯) ABSOLUTE ENCODER SOCKET(7PIN)	信号引线	E-	E+	SD-	0V	SD+	+5V	PE								
	插座编号	2	3	4	5	6	7	1								

40E系列伺服电机

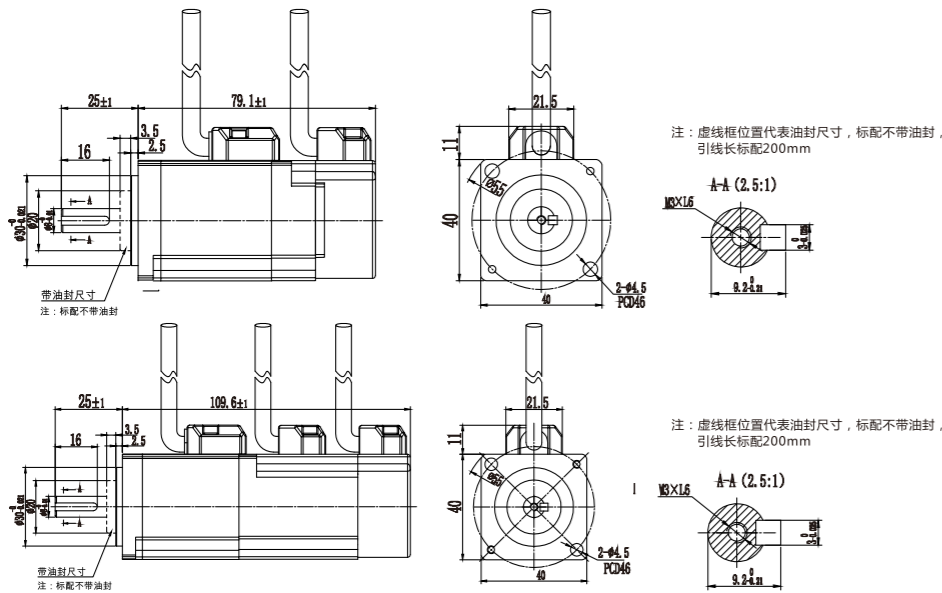
40E SERIES SERVO MOTORS

◎ 技术参数 / SPECIFICATIONS

电机型号 MOTOR MODEL	简易命名 Standard Name	40EST-M00330	40EST-M00330(抱闸)
额定功率 Rated Power(W)		100	100
额定线电压 Rated Voltage(V)		220	220
额定线电流 Rated Current(A)		1.1	1.1
额定转速 Rated Speed(rpm)		3000	3000
额定力矩 Rated Torque(N.m)		0.318	0.318
峰值力矩 Peak Torque(N.m)		0.95	0.95
反电势 Voltage Constant(V/1000r/min)		22	22
力矩系数 Torque Coefficient(N.m/A)		0.289	0.289
转子惯量 Rotor Inertia(kg.m ²)		0.043x10 ⁻⁴	0.052x10 ⁻⁴
绕组(线间)电阻 Line-line Resistance(Ω)		14.2	14.2
绕组(线间)电感 Line-line Inductance(mH)		46	46
电气时间常数 Mechanical Time-constant(ms)		3.23	3.23
抱闸额定电压 Brake Rated Voltage(V)		/	24
重量 Weight(kg)		0.55	0.77
电机绕组插座 Motor Winding Plus	绕组引线 Winding Lead Wire 航空插座编号 Aerial Plug Serial Number 安普插座编号 Amp Plug Serial Number	U(红) U(red) 2 1	V(黄) V(yellow) 3 2 W(蓝) W(blue) 4 3 PE 1 4
增量编码器插座(15芯) Incremental Encoder Socket(15pin)	绕组引线 Winding Lead Wire 插座编号 Plug Serial Number	5V 0V B+ Z- U+ Z+ U- A+ V+ W+ V- A- B- W- PE 2 3 4 5 6 7 8 9 10 11 12 13 14 15 1	
绝对值编码器插座(7芯) Absolute Encoder Socket(7pin)	绕组引线 Winding Lead Wire 插座编号 Plug Serial Number	E- E+ SD- 0V SD+ +5V PE 2 3 4 5 6 7 1	

◎ 外形图 / DIMENSION:UNIT=mm

注:增量电机标配为安普插头,绝对值电机标配为航空插头。



◎ 其它参数 / OTHER PARAMETERS

使用环境 Environment	相对湿度 Humidity	电机绝缘等级 Insulation Class	防护等级 Safety Class	反馈元件类型 Feedback Component Type
-20°C ~ +40°C	相对湿度<90%(不结露条件) Humidity Below 90%rh (no Dewing)	F	IP65	光电脉冲编码器/绝对值编码器/旋转变压器... Photoelectric Encoder/absolute Encoder/rotary Transformer...

60E系列伺服电机

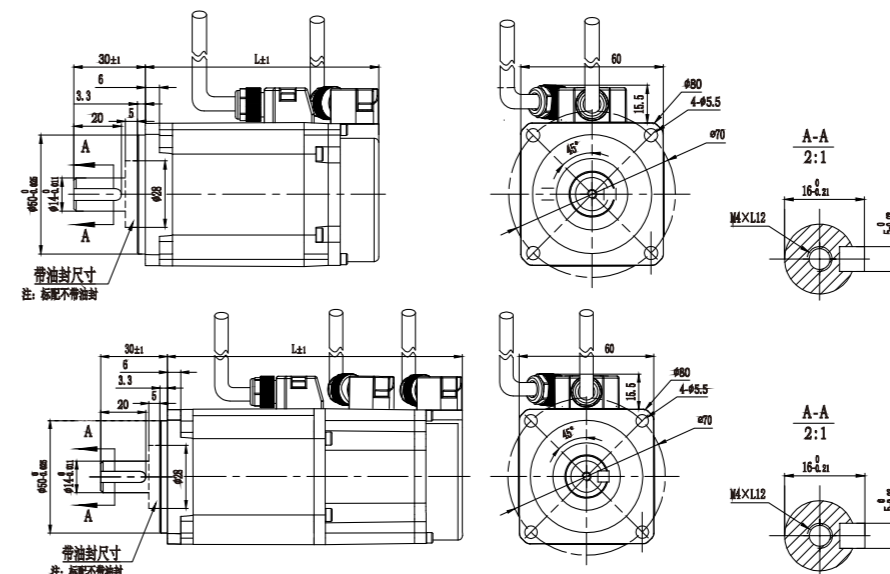
60E SERIES SERVO MOTORS

◎ 技术参数 / SPECIFICATIONS

电机型号 MOTOR MODEL	简易命名 Standard Name	60EST-M00630	60EST-M00630(抱闸)	60EST-M01330	60EST-M01330(抱闸)
额定功率 Rated Power(W)		200	200	400	400
额定线电压 Rated Voltage(V)		220	220	220	220
额定线电流 Rated Current(A)		1.7	1.7	3.3	3.3
额定转速 Rated Speed(rpm)		3000	3000	3000	3000
额定力矩 Rated Torque(N.m)		0.64	0.64	1.27	1.27
峰值力矩 Peak Torque(N.m)		1.91	1.91	3.82	3.82
反电势 Voltage Constant(V/1000r/min)		22.2	22.2	23.1	23.1
力矩系数 Torque Coefficient(N.m/A)		0.38	0.38	0.38	0.38
转子惯量 Rotor Inertia(kg.m ²)		0.19x10 ⁻⁴	0.28x10 ⁻⁴	0.34x10 ⁻⁴	0.44x10 ⁻⁴
绕组(线间)电阻 Line-line Resistance(Ω)		5.2	5.2	1.92	1.92
绕组(线间)电感 Line-line Inductance(mH)		18.5	18.5	8.5	8.5
电气时间常数 Mechanical Time-constant(ms)		3.5	3.5	4.4	4.4
抱闸额定电压 Brake Rated Voltage(V)		/	24	/	24
重量 Weight(kg)		1.0	1.4	1.5	1.9
电机绕组插座 Motor Winding Plus	绕组引线 Winding Lead Wire 航空插座编号 Aerial Plug Serial Number 安普插座编号 Amp Plug Serial Number	U(红) U(red) 2 1	V(黄) V(yellow) 3 2 W(蓝) W(blue) 4 3 PE 1 4		
增量编码器插座(15芯) Incremental Encoder Socket(15pin)	绕组引线 Winding Lead Wire 插座编号 Plug Serial Number	5V 0V B+ Z- U+ Z+ U- A+ V+ W+ V- A- B- W- PE 2 3 4 5 6 7 8 9 10 11 12 13 14 15 1			
绝对值编码器插座(7芯) Absolute Encoder Socket(7pin)	绕组引线 Winding Lead Wire 插座编号 Plug Serial Number	E- E+ SD- 0V SD+ +5V PE 2 3 4 5 6 7 1			

◎ 外形图 / DIMENSION:UNIT=mm

注:增量电机标配为安普插头,绝对值电机标配为航空插头。



◎ 其它参数 / OTHER PARAMETERS

使用环境 Environment	相对湿度 Humidity	电机绝缘等级 Insulation Class	防护等级 Safety Class	反馈元件类型 Feedback Component Type
-20°C ~ +40°C	相对湿度<90%(不结露条件) Humidity Below 90%rh (no Dewing)	F	IP65	光电脉冲编码器/绝对值编码器/旋转变压器... Photoelectric Encoder/absolute Encoder/rotary Transformer...

80E系列伺服电机

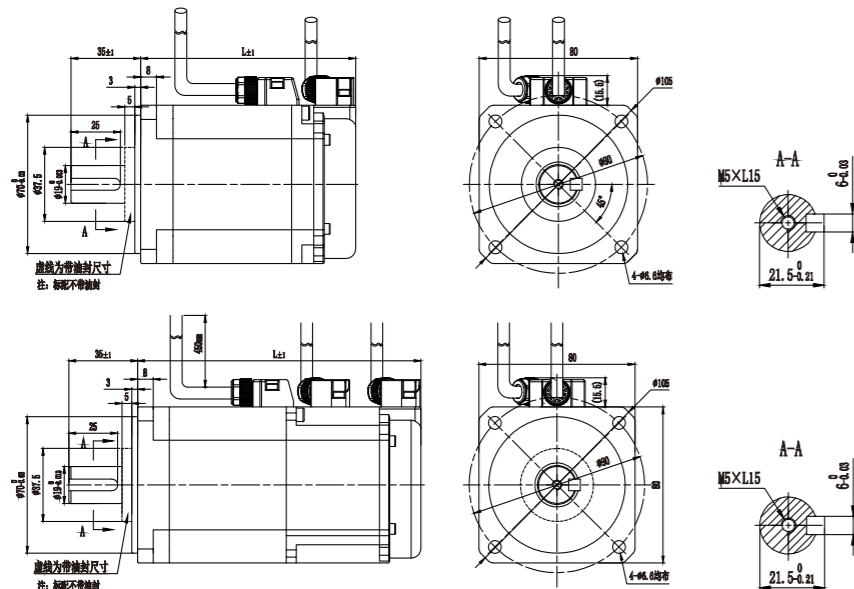
80E SERIES SERVO MOTORS

技术参数 / SPECIFICATIONS

电机型号 MOTOR MODEL	简易命名 80EST-M02430	标准命名 ME080-024FFDB1-00B000	80EST-M02430(抱闸)	标准命名 ME080-024FFDB1-10B000
额定功率 Rated Power(W)	750		750	
额定线电压 Rated Voltage(V)	220		220	
额定线电流 Rated Current(A)	5		5	
额定转速 Rated Speed(rpm)	3000		3000	
额定转矩 Rated Torque(N.m)	2.39		2.39	
峰值转矩 Peak Torque(N.m)	7.2		7.2	
反电势 Voltage Constant(V/1000r/min)	28.5		28.5	
力矩系数 Torque Coefficient(N.m/A)	0.48		0.48	
转子惯量 Rotor Inertia(kg.m ²)	1.06x10 ⁻⁴		1.3x10 ⁻⁴	
绕组(线间)电阻 Line-line Resistance(Ω)	0.92		0.92	
绕组(线间)电感 Line-line Inductance(mH)	8.1		8.1	
电气时间常数 Mechanical Time-constant(ms)	8.8		8.8	
抱闸额定电压 Brake Rated Voltage(V)	/		24	
重量 Weight(kg)	2.63		3.42	
电机绕组插座 Motor Winding Plus	绕组引线 Winding Lead Wire 航空插座编号 Aerial Plug Serial Number 安普插座编号 Amp Plug Serial Number	U(红) U(red) 2 1	V(黄) V(yellow) 3 2	W(蓝) W(blue) 4 3 PE 1 4
增量编码器插座(15芯) Incremental Encoder Socket(15pin)	绕组引线 Winding Lead Wire 插座编号 Plug Serial Number	5V 0V B+ Z- U+ Z+ U- A+ V+ W+ V- A- B- W- PE 2 3 4 5 6 7 8 9 10 11 12 13 14 15 1		
绝对值编码器插座(7芯) Absolute Encoder Socket(7pin)	绕组引线 Winding Lead Wire 插座编号 Plug Serial Number	E- E+ SD- 0V SD+ +5V PE 2 3 4 5 6 7 1		

外形图 / DIMENSION:UNIT=mm

注:增量电机标配为安普插头,绝对值电机标配为航空插头。



电机型号 Motor Model	L(不带抱闸) Without Brake
750W配分体编码器 With Split Type Encoder	108.7
750W配整体编码器 With Integral Type Encoder	127.7

注:虚线框位置代表油封尺寸,标配不带油封,引线长标配450mm

电机型号 Motor Model	L(带抱闸) With Brake
750W配分体编码器 With Split Type Encoder	145.3
750W配整体编码器 With Integral Type Encoder	164.3

注:虚线框位置代表油封尺寸,标配不带油封,引线长标配450mm

其它参数 / OTHER PARAMETERS

使用环境 Environment	相对湿度 Humidity	电机绝缘等级 Insulation Class	防护等级 Safety Class	反馈元件类型 Feedback Component Type
-20°C ~ +40°C	相对湿度<90% (不结霜条件) Humidity Below 90%rh (no Dewing)	F	IP65	光电脉冲编码器/绝对值编码器/旋转变压器... Photoelectric Encoder/absolute Encoder/rotary Transformer...

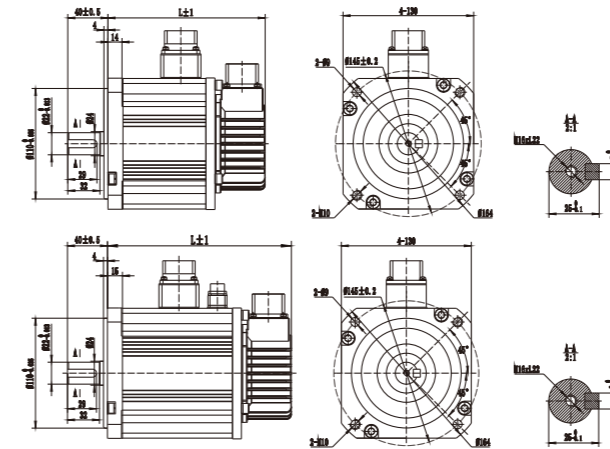
130E系列伺服电机

130E SERIES SERVO MOTORS

技术参数 / SPECIFICATIONS

电机型号 MOTOR MODEL	简易命名 130EST-M04820	标准命名 ME130 048DFDA6-01B000	130EST-M06415	标准命名 ME130 064CFDA6-01B000	130EST-M09615	标准命名 ME130 096CFDA6-01B000	130EST-M09620	标准命名 ME130 096DFDA6-01B000	130EST-M11915	标准命名 ME130 119CFDA6-01B000	130EST-M15930	标准命名 ME130 159FFDA6-01B000
额定功率 Rated Power(KW)	1		1		1.5		2		1.9		5	
额定线电压 Rated Voltage(V)	220		220		220		220		220		220	
额定转矩 Rated Torque(N.m)	4.8		6.4		9.6		9.6		11.9		15.9	
瞬时最大扭矩 Instantaneous Maximum Torque(N.m)	14.4		19.2		28.8		28.8		35.7		47.7	
额定转速 Rated Speed(rpm)	2000		1500		1500		2000		1500		3000	
最大转速 Maximum Speed(rpm)	3000		2000		2000		3000		2000		4500	
额定线电流 Rated Current(A)	6		5		9.5		14.5		11		27.9	
瞬时最大电流 Instantaneous Maximum Current(A)	16.9		14.5		26.2		40.0		32		81.6	
转子惯量 Rotor Inertia(kg.m ²)	5.0x10 ⁻⁴		7.3x10 ⁻⁴		9.6x10 ⁻⁴		9.6x10 ⁻⁴		11.9x10 ⁻⁴		17.2x10 ⁻⁴	
带抱闸转子惯量 With Brake Rotor Inertia(kg.m ²)	6.2x10 ⁻⁴		8.5x10 ⁻⁴		10.8x10 ⁻⁴		10.8x10 ⁻⁴		13.1x10 ⁻⁴		18.4x10 ⁻⁴	
电气时间常数 Mechanical Time-constant(ms)	12		12.52		14.8		16.1		12.38		13.33	
转矩系数 Torque Coefficient(N.m/A)	0.8		1.28		1.01		0.66		1.08		0.57	
抱闸额定电压 Brake Rated Voltage(DCV)							24					
反电势 Voltage Constant(V/1000r/min)	55		87		74		48		77		38	
绕组(线间)电阻 Line-line Resistance(Ω)	1.5		2.1		0.97		0.4		0.78		0.15	
绕组(线间)电感 Line-line Inductance(mH)	18.0		26.3		14.4		6.45		10.4		2.0	
重量 Weight(kg)	5.16		6.2		7.16		7.16		8.55		9.77	
电机绕组插座 Motor Winding Plus	绕组引线 Winding Lead Wire 航空插座编号 Aerial Plug Serial Number	U 2	V 3	W 4	PE 1							
增量编码器插座(15芯) Incremental Encoder Socket(15pin)	绕组引线 Winding Lead Wire 插座编号 Plug Serial Number	5V 0V A+ B+ Z+ A- B- Z- U+ V+ W+ V- A- B- W- PE 2 3 4 5 6 7 8 9 10 11 12 13 14 15 1										
绝对值编码器插座(7芯) Absolute Encoder Socket(7pin)	绕组引线 Winding Lead Wire 插座编号 Plug Serial Number	E- E+ SD- 0V SD+ +5V PE 2 3 4 5 6 7 1										

外形图 / DIMENSION:UNIT=mm



130E常规系列电机

额定转矩 Rated Torque(N.m)	4.8	6.4	9.6	9.6	11.9	15.9
额定转速 Rated Speed(rpm)	2000	1500	2000	1500	1500	3000
L(mm)	151	163	175	175	187	207

130E抱闸系列电机

额定转矩 Rated Torque(N.m)	4.8	6.4	9.6	9.6	11.9	15.9
额定转速 Rated Speed(rpm)	2000	1500	2000	1500	1500	3000
L(mm)	184	196	205	205	220.5	240

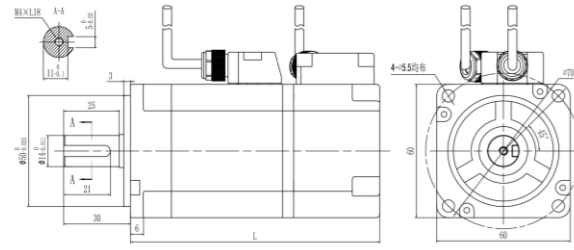
其它参数 / OTHER PARAMETERS

使用环境 Environment	相对湿度 Humidity	电机绝缘等级 Insulation Class	防护等级 Safety Class	反馈元件类型 Feedback Component Type
-20°C ~ +40°C	相对湿度<90% (不结霜条件) Humidity Below 90%rh (no Dewing)	F	IP65	光电脉冲编码器/绝对值编码器/旋转变压器... Photoelectric Encoder/absolute Encoder/rotary Transformer...

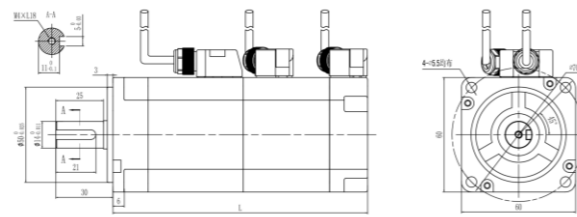
60B1系列伺服电机

60B1 SERIES SERVO MOTORS

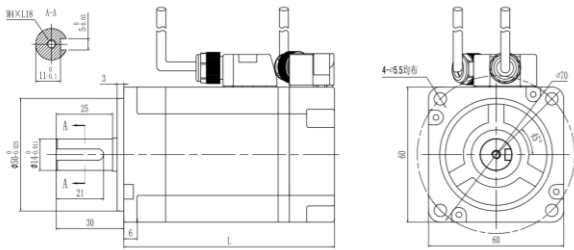
外形图 / DIMENSION:UNIT=mm



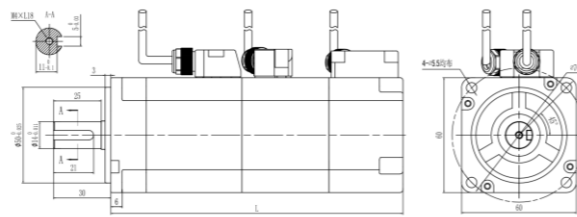
规格 (不带抱闸)	200W	400W	600W
L (mm)	96	112	131



规格 (带抱闸)	200W	400W	600W
L (mm)	116.5	132.5	151.5



规格 (不带抱闸)	200W	400W	600W
L (mm)	76	92	111



规格 (带抱闸)	200W	400W	600W
L (mm)	136.5	152.5	171.5

技术参数 / SPECIFICATIONS

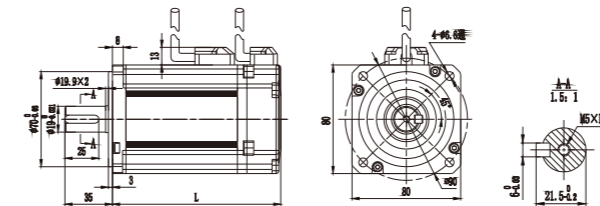
电机型号 MOTOR MODEL	简易命名 MB60B1-006FFD12-01B000	60B1ST-M00630	60B1ST-M01330	60B1ST-M01930	标准命名 MB60B1-013FFD12-01B000	MB60B1-019FFD12-01B000
额定功率 Rated Power(KW)		0.2	0.4	0.6		
额定线电压 Rated Voltage(V)		220	220	220		
额定线电流 Rated Current(A)		1.50	2.90	4.10		
额定转速 Rated Speed(rpm)		3000	3000	3000		
额定力矩 Rated Torque(N.m)		0.64	1.27	1.91		
峰值力矩 Peak Torque(N.m)		1.92	3.81	5.73		
反电势 Voltage Constant(V/1000r/min)		30.2	30.2	32.5		
力矩系数 Torque Coefficient(N.m/A)		0.376	0.438	0.465		
转子惯量 Rotor Inertia(kg.m ²)		0.263x10 ⁻⁴	0.487x10 ⁻⁴	0.742x10 ⁻⁴		
绕组(线间)电阻 Line-line Resistance (Ω)		8.7	3.28	2.39		
绕组(线间)电感 Line-line Inductance (mH)		17	7.0	3.9		
电气时间常数 Mechanical Time-constant (ms)		8.45	11.67	10.21		
电机绝缘等级 Insulation class		Class F				
防护等级 Safety class		IP65				
使用环境 The operating of environmental conditions		环境温度: -20°C ~ +40°C 环境湿度: 相对湿度<90% (不结霜条件) Temperature: -20°C ~ +40°C Humidity Below 90%RH No Dewing				
重量 Weight (kg)		0.85	1.25	1.75		
电机绕组插座 Motor Winding Plus	增量绕组引线 Incremental Winding Lead Wire 绝对值绕组引线 Absolute Winding Lead Wire 插座编号 Plug Serial Number	U(红) PE(黄绿) 1	V(黄) U(红) 2	W(蓝) V(蓝) 3	PE(黄绿) W(黄) 4	
绝对值编码器插座 (7芯) Absolute Encoder Socket (7pin)	绕组引线 Winding Lead Wire 插座编号 Plug Serial Number	E- 2	E+ 3	SD- 4	0V 5	SD+ 6 +5V 7 PE 1
增量编码器插座 (15芯) Incremental Encoder Socket (15pin)	绕组引线 Winding Lead Wire 插座编号 plug Serial Number	5V 2	0V 3	B 4	Z- 5	U 6 Z 7 U- 8 A 9 V 10 W 11 V- 12 A- 13 B- 14 W- 15 PE 1

80B系列伺服电机

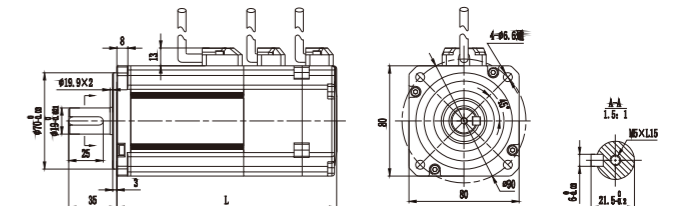
80B SERIES SERVO MOTORS

外形图 / DIMENSION:UNIT=mm

1.小增量编码器、分体式绝对值编码器

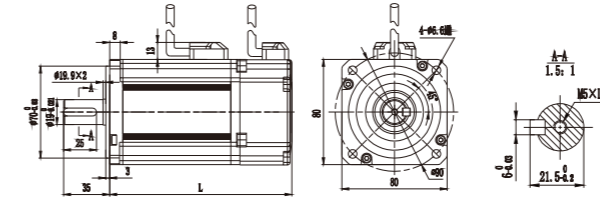


规格 (不带抱闸)	1.3 Nm	2.4 Nm	3.3 Nm	4.0 Nm
L (mm)	102	124	139	154

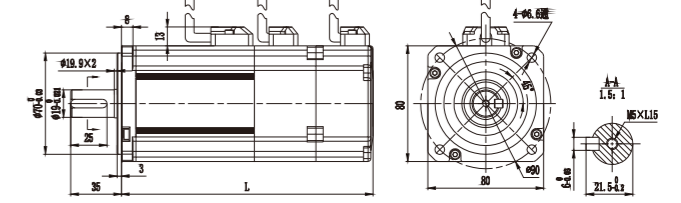


规格 (带抱闸)	1.3 Nm	2.4 Nm	3.3 Nm	4.0 Nm
L (mm)	137.5	159.5	174.5	189.5

2.大增量编码器、整体式绝对值编码器



规格 (不带抱闸)	1.3 Nm	2.4 Nm	3.3 Nm	4.0 Nm
L (mm)	116.5	138.5	153.5	168.5



规格 (带抱闸)	1.3 Nm	2.4 Nm	3.3 Nm	4.0 Nm
L (mm)	152	174	189	204

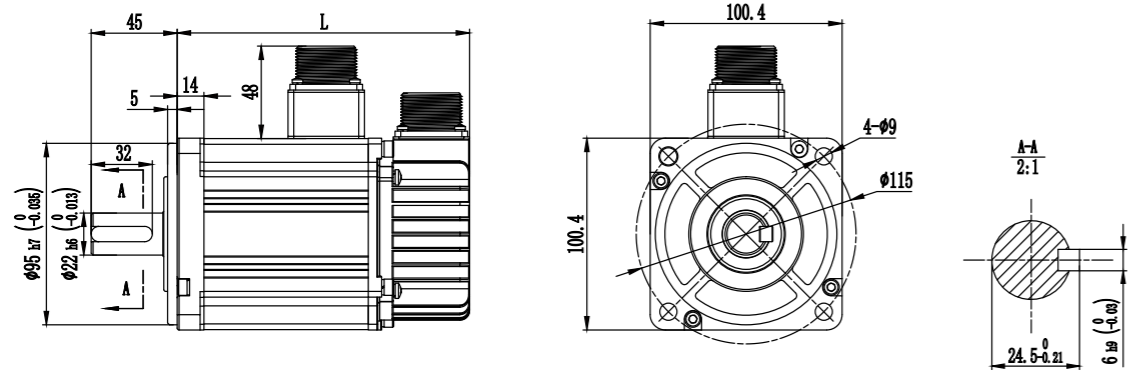
技术参数 / SPECIFICATIONS

电机型号 MOTOR MODEL	简易命名 MB080 013FFD12-01B000	80BST-M01330	80BST-M02430	80BST-M03330	80BST-M04030	标准命名 MB080 024FFD12-01B000	MB080 033FFD12-01B000	MB080 040FFD12-01B000
额定功率 Rated Power(KW)		0.4	0.75	1.0	1.2			
额定线电压 Rated Voltage(V)		220	220	220	220			
额定线电流 Rated Current(A)		2.7	5.0	5.4	6.7			
额定转速 Rated Speed(rpm)		3000	3000	3000	3000			
额定力矩 Rated Torque(N.m)		1.27	2.39	3.3	4.0			
峰值力矩 Peak Torque(N.m)		3.8	7.1	9.9	12.0			
反电势 Voltage Constant(V/1000r/min)		33.5	33.3	41.0	40.0			
力矩系数 Torque Coefficient(N.m/A)		0.47	0.48	0.6	0.6			
转子惯量 Rotor Inertia(kg.m ²)		0.82x10 ⁻⁴	1.41x10 ⁻⁴	1.81x10 ⁻⁴	2.21x10 ⁻⁴			
绕组(线间)电阻 Line-line Resistance (Ω)		3.4	1.58	1.63	1.2			
绕组(线间)电感 Line-line Inductance (mH)		14.3	6.8	7.0	5.4			
电气时间常数 Mechanical Time-constant (ms)		4.2	4.3	4.3	4.5			
电机绝缘等级 Insulation class		Class F						
防护等级 Safety class		IP65						
使用环境 The operating of environmental conditions		环境温度: -20°C ~ +40°C 环境湿度: 相对湿度<90% (不结霜条件) Temperature: -20°C ~ +40°C Humidity Below 90%RH No Dewing						
重量 Weight (kg)		1.5	2.8	3.7	4.6			
电机绕组插座 Motor Winding Plus	增量绕组引线 Incremental Winding Lead Wire 绝对值绕组引线 Absolute Winding Lead Wire 插座编号 Plug Serial Number	U(红) PE(黄绿) 1	V(黄) U(红) 2	W(蓝) V(蓝) 3	PE(黄绿) W(黄) 4			
绝对值编码器插座 (7芯) Absolute Encoder Socket (7pin)	绕组引线 Winding Lead Wire 插座编号 Plug Serial Number	E- 2	E+ 3	SD- 4	0V 5	SD+ 6 +5V 7 PE 1		
增量编码器插座 (15芯) Incremental Encoder Socket (15pin)	绕组引线 Winding Lead Wire 插座编号 plug Serial Number	5V 2	0V 3	B 4	Z- 5	U 6 Z 7 U- 8 A 9 V 10 W 11 V- 12 A- 13 B- 14 W- 15 PE 1		

100B系列伺服电机

100B SERIES SERVO MOTORS

外形图 / DIMENSION:UNIT=mm



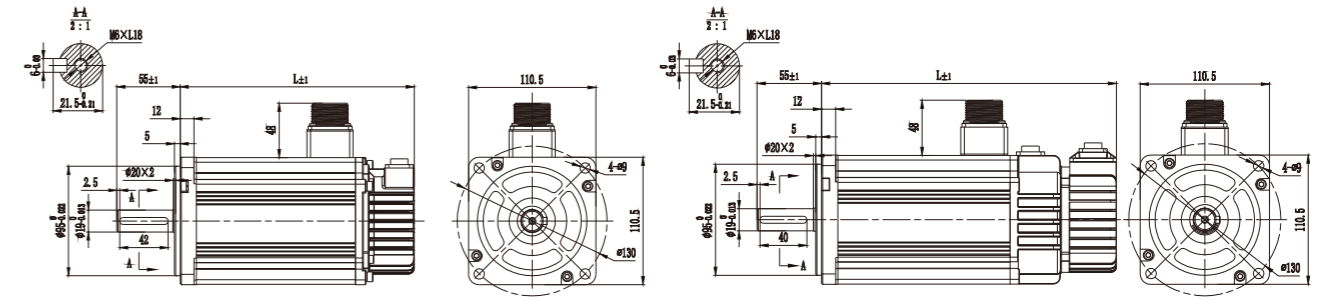
技术参数 / SPECIFICATIONS

电机型号 MOTOR MODEL	100BST-M03230	100BST-M06430
额定功率 Rated Power(KW)	1.0	2.0
额定线电压 Rated Voltage(V)	220	220
额定线电流 Rated Current(A)	5.0	9.9
额定转速 Rated Speed(rpm)	3000	3000
额定力矩 Rated Torque(N.m)	3.2	6.4
峰值力矩 Peak Torque(N.m)	9.6	19.2
反电势 Voltage Constant(V/1000r/min)	39.5	39
力矩系数 Torque Coefficient(N.m/A)	0.64	0.65
转子惯量 Rotor Inertia(kg.m ²)	2.458x10 ⁻⁴	4.422x10 ⁻⁴
绕组(线间)电阻 Line-line Resistance(Ω)	0.98	0.41
绕组(线间)电感 Line-line Inductance(mH)	8.91	3.92
电气时间常数 Mechanical Time-constant(ms)	9.09	9.56
抱闸额定电压 Brake Rated Voltage(V)	24	24
编码器类型 Encoder type	光电脉冲编码器/绝对值编码器/旋转变压器...	
电机绝缘等级 Insulation class	Class F	
防护等级 Safety class	IP65	
使用环境 The operating of environmental conditions	环境温度: -20℃ ~ +40℃ 环境湿度: 相对湿度<90% (不结霜条件) Temperature:-20℃~+40℃ Humidity Below 90%RH No Dewing	
重量 Weight(kg)	4.04	7.12
电机绕组插座 Motor Winding Plus	绕组引线 Winding Lead Wire 航空插座编号 Aerial Plug Serial Number	U(红) U(red) 2 V(黄) V(yellow) 3 W(蓝) W(blue) 4 PE 1
增量编码器插座(15芯) Incremental Encoder Socket(15pin)	绕组引线 Winding Lead Wire 插座编号plug Serial Number	5V 0V A+ B+ Z+ A- B- Z- U+ V+ W+ U- V- W- PE 2 3 4 5 6 7 8 9 10 11 12 13 14 15 1
绝对值编码器插座(7芯) Absolute Encoder Socket(7pin)	绕组引线 Winding Lead Wire 插座编号plug Serial Number	E- E+ SD- 0V SD+ +5V PE 2 3 4 5 6 7 1
L不带抱闸 Without brake	153	198
L带抱闸 With brake	194	239

110B系列伺服电机

110B SERIES SERVO MOTORS

外形图 / DIMENSION:UNIT=mm



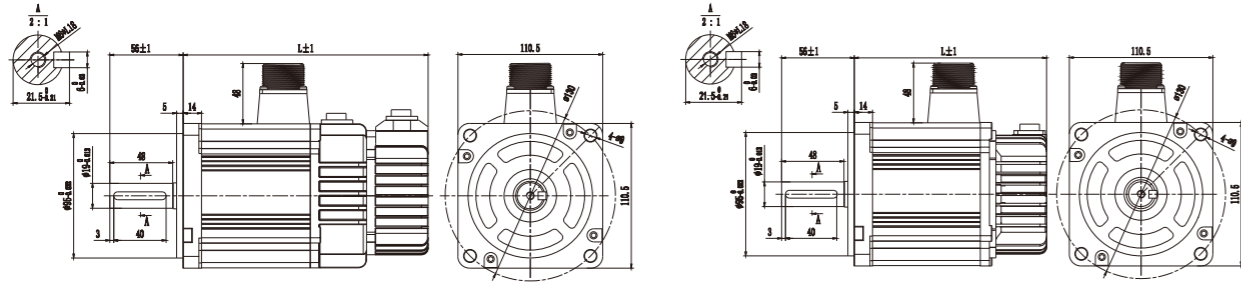
技术参数 / SPECIFICATIONS

电机型号 MOTOR MODEL	110BST-M02020	110BST-M04020	110BST-M05020	110BST-M06020
额定功率 Rated Power(KW)	0.4	0.8	1.0	1.2
额定线电压 Rated Voltage(V)	220	220	220	220
额定线电流 Rated Current(A)	2.5	5	6	7
额定转速 Rated Speed(rpm)	2000	2000	2000	2000
额定力矩 Rated Torque(N.m)	2	4	5	6
峰值力矩 Peak Torque(N.m)	6	12	15	18
反电势 Voltage Constant(V/1000r/min)	58	58	59	60
力矩系数 Torque Coefficient(N.m/A)	0.8	0.8	0.83	0.86
转子惯量 Rotor Inertia(kg.m ²)	0.31x10 ⁻³	0.54x10 ⁻³	0.63x10 ⁻³	0.76x10 ⁻³
绕组(线间)电阻 Line-line Resistance(Ω)	3.1	1.06	0.79	0.66
绕组(线间)电感 Line-line Inductance(mH)	6.99	3.5	2.88	2.48
电气时间常数 Mechanical Time-constant(ms)	2.25	3.3	3.65	3.76
最高转速 Maximum Speed(rpm)	3000	3000	3000	3000
编码器类型 Encoder type	光电脉冲编码器/绝对值编码器/旋转变压器...			
电机绝缘等级 Insulation class	Class F			
防护等级 Safety class	IP65			
使用环境 The operating of environmental conditions	环境温度: -20℃ ~ +40℃ 环境湿度: 相对湿度<90% (不结霜条件) Temperature:-20℃~+40℃ Humidity Below 90%RH No Dewing			
重量 Weight(kg)	4.5	6	6.8	7.9
电机绕组插座 Motor Winding Plus	绕组引线 Winding Lead Wire 航空插座编号 Aerial Plug Serial Number	U(红) U(red) 2 V(黄) V(yellow) 3 W(蓝) W(blue) 4 PE 1		
增量编码器插座(15芯) Incremental Encoder Socket(15pin)	绕组引线 Winding Lead Wire 插座编号plug Serial Number	5V 0V A+ B+ Z+ A- B- Z- U+ V+ W+ U- V- W- PE 2 3 4 5 6 7 8 9 10 11 12 13 14 15 1		
绝对值编码器插座(7芯) Absolute Encoder Socket(7pin)	绕组引线 Winding Lead Wire 插座编号plug Serial Number	E- E+ SD- 0V SD+ +5V PE 2 3 4 5 6 7 1		
L不带抱闸 Without brake	158	188	203	218
L带抱闸 With brake	192	222	237	252

110B1系列伺服电机

110B1 SERIES SERVO MOTORS

外形图 / DIMENSION:UNIT=mm



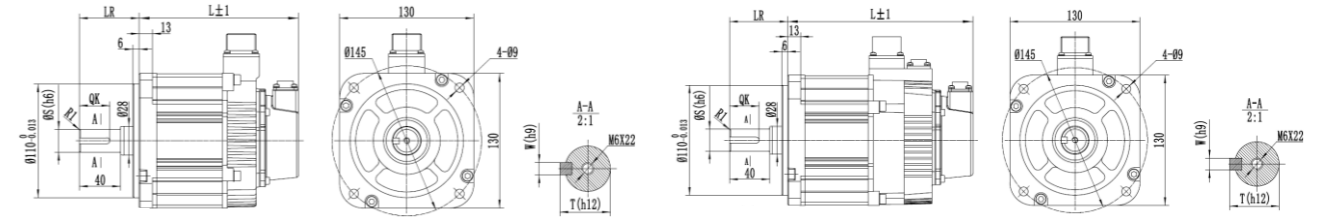
技术参数 / SPECIFICATIONS

电机型号 MOTOR MODEL	110B1ST-M04220	110B1ST-M05420	110B1ST-M06420	110B1ST-M07520												
标准命名	MB110-042DFDI2-01B001	MB110-054DFDI2-01B001	MB110-064DFDI2-01B001	MB110-075DFDI2-01B001												
额定功率 Rated Power(KW)	0.88	1.1	1.3	1.6												
额定线电压 Rated Voltage(V)	220	220	220	220												
额定线电流 Rated Current(A)	4.6	5.9	7.0	8.6												
额定转速 Rated Speed(rpm)	2000	2000	2000	2000												
额定转矩 Rated Torque(N.m)	4.2	5.4	6.4	7.5												
峰值扭矩 Peak Torque(N.m)	12.6	16.2	19.2	22.5												
反电势 Voltage Constant(V/1000r/min)	61.2	62.0	61.9	62.1												
转矩系数 Torque Coefficient(N.m/A)	0.913	0.915	0.914	0.872												
转子惯量 Rotor Inertia(kg.m ²)	0.655x10 ⁻³	0.797x10 ⁻³	0.939x10 ⁻³	1.096x10 ⁻³												
绕组(线间)电阻 Line-line Resistance (Ω)	1.81	1.32	1.08	0.89												
绕组(线间)电感 Line-line Inductance (mH)	12.2	9.72	8.14	6.85												
电气时间常数 Mechanical Time-constant (ms)	6.74	7.14	7.26	7.44												
最高转速 Maximum Speed(rpm)	3000	3000	3000	3000												
编码器类型 Encoder type	光电脉冲编码器/绝对值编码器/旋转变压器...															
电机绝缘等级 Insulation class	Class F															
防护等级 Safety class	IP65															
使用环境 The operating of environmental conditions	环境温度: -20℃ ~ +40℃ 环境湿度: 相对湿度<90% (不结霜条件) Temperature: -20℃ ~ +40℃ Humidity Below 90%RH No Dewing															
重量 Weight (kg)	4.6	5.2	5.8	6.4												
电机绕组插座 Motor Winding Plus	绕组引线 Winding Lead Wire 航空插座编号 Aerial Plug Serial Number	U(红) U(red) 1	V(黄) V(yellow) 2	W(蓝) W(blue) 3	PE 4											
增量编码器插座 (15芯) Incremental Encoder Socket (15pin)	绕组引线 Winding Lead Wire 插座编号plug Serial Number	5V 2	0V 3	A+ 4	B+ 5	Z+ 6	A- 7	B- 8	Z- 9	U+ 10	V+ 11	W+ 12	U- 13	V- 14	W- 15	PE 1
绝对值编码器插座 (7芯) Absolute Encoder Socket (7pin)	绕组引线 Winding Lead Wire 插座编号Plug Serial Number	E- 2	E+ 3	SD- 4	0V 5	SD+ 6	+5V 7	PE 1								
L不带抱闸 Without brake	150	160	170	181												
L带抱闸 With brake	188	198	208	219												

130B系列伺服电机

130B SERIES SERVO MOTORS

外形图 / DIMENSION:UNIT=mm



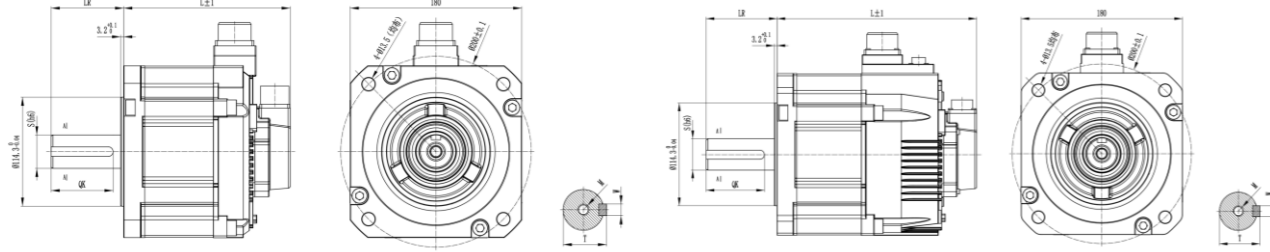
技术参数 / SPECIFICATIONS

电机型号 MOTOR MODEL	130BST-M02815	130BST-M05415	130BST-M08315	130BST-M11515	130BST-M14615	130BST-M17815										
标准命名	MB130-028CFDI2-01B000	MB130-054CFDI2-01B000	MB130-083CFDI2-01B000	MB130-115CFDI2-01B000	MB130-146CFDI2-01B000	MB130-178CFDI2-01B000										
额定功率 Rated Power(KW)	0.45	0.85	1.3	1.8	2.3	2.8										
额定线电压 Rated Voltage(V)	220	220	220	220	220	220										
额定线电流 Rated Current(A)	3.7	6.9	10.7	15	12.5	15.5										
瞬时最大电流 Instantaneous Maximum Current(A)	11	17	28	42	37.5	46.5										
额定转速 Rated Speed(rpm)	1500	1500	1500	1500	1500	1500										
最高转速 Maximum Speed(rpm)	3000	3000	3000	3000	2000	2000										
额定转矩 Rated Torque(N.m)	2.86	5.39	8.34	11.5	14.6	17.8										
峰值扭矩 Peak Torque(N.m)	7.15	14.2	23.3	28.7	43.8	53.4										
反电势 Voltage Constant(V/1000r/min)	52.5	50.2	52	52.2	76.5	76										
转矩系数 Torque Coefficient(N.m/A)	0.77	0.78	0.78	0.76	0.91	1.14										
转子惯量 Rotor Inertia(kg.m ²)	5.3x10 ⁻⁴	13.9x10 ⁻⁴	19.9x10 ⁻⁴	26x10 ⁻⁴	40.7x10 ⁻⁴	45.4x10 ⁻⁴										
带抱闸转子惯量 With Brake Rotor Inertia(kg.m ²)	7.4x10 ⁻⁴	16x10 ⁻⁴	22x10 ⁻⁴	28.1x10 ⁻⁴	42.3x10 ⁻⁴	47.1x10 ⁻⁴										
绕组(线间)电阻 Line-line Resistance (Ω)	2.4	0.98	0.54	0.42	0.69	0.46										
绕组(线间)电感 Line-line Inductance (mH)	25	12.32	8.5	6.2	10.25	10										
电气时间常数 Mechanical Time-constant (ms)	10.41	12.57	15.74	14.76	14.85	21.73										
抱闸额定电压 Brake Rated Voltage (V)	24.0	24.0	24.0	24.0	24.0	24.0										
编码器类型 Encoder type	光电脉冲编码器/绝对值编码器/旋转变压器...															
电机绝缘等级 Insulation class	Class F															
防护等级 Safety class	IP65															
使用环境 The operating of environmental conditions	环境温度: -20℃ ~ +40℃ 环境湿度: 相对湿度<90% (不结霜条件) Temperature: -20℃ ~ +40℃ Humidity Below 90%RH No Dewing															
电机绕组插座 Motor Winding Plus	绕组引线 Winding Lead Wire 航空插座编号 Aerial Plug Serial Number	U(红) U(red) A	V(蓝) V(blue) B	W(黄) W(yellow) C	PE D											
增量编码器插座 (15芯) Incremental Encoder Socket (15pin)	绕组引线 Winding Lead Wire 插座编号plug Serial Number	5V 2	0V 3	A+ 4	B+ 5	Z+ 6	A- 7	B- 8	Z- 9	U+ 10	V+ 11	W+ 12	U- 13	V- 14	W- 15	PE 1
绝对值编码器插座 (10芯) Absolute Encoder Socket (10pin)	绕组引线 Winding Lead Wire 插座编号Plug Serial Number	E- 2	E+ 3	SD- 4	0V 5	SD+ 6	+5V 7	PE 10								
L不带抱闸 Without brake	135.5	145	160	178	205	234										
L带抱闸 With brake	166	178	193	211	237	267										
轴伸 LR Shaft Extension	58	58	58	58	58	58										
轴直径 S Shaft Diameter	19	19	22	24	22	22										
键长度 QK Key Length	25	25	25	25	25	25										
键宽度 W Key Width	5	5	6	8	6	6										
带键厚度 T Key Thickness	21.0	21.0	24.5	27.0	24.5	24.5										

180B系列伺服电机

180B SERIES SERVO MOTORS

外形图 / DIMENSION:UNIT=mm



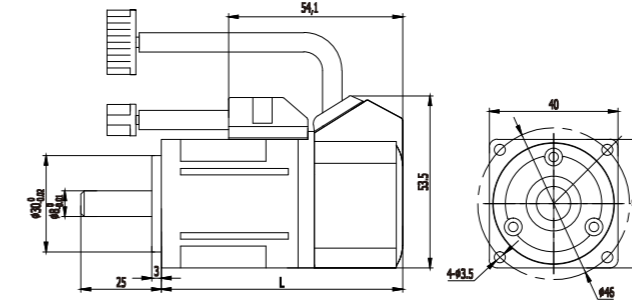
技术参数 / SPECIFICATIONS

电机型号 MOTOR MODEL	180BST-M18615	180BST-M28415	180BST-M35015	180BST-M48015												
额定功率 Rated Power(KW)	2.9	4.4	5.5	7.5												
额定线电压 Rated Voltage(V)	380	380	380	380												
额定线电流 Rated Current(A)	10.0	14.5	17.6	23.0												
额定转速 Rated Speed(rpm)	1500	1500	1500	1500												
额定力矩 Rated Torque(N.m)	18.6	28.4	35	48												
峰值力矩 Peak Torque(N.m)	54	71	87.5	96												
反电势 Voltage Constant(V/1000r/min)	137.5	153	172	170												
力矩系数 Torque Coefficient(N.m/A)	1.86	1.95	1.98	2.09												
转子惯量 Rotor Inertia(kg.m ²)	4.4x10 ⁻³	6.6x10 ⁻³	10.2x10 ⁻³	14.6x10 ⁻³												
带抱闸转子惯量 With Brake Rotor Inertia(kg.m ²)	5.9x10 ⁻³	8.0x10 ⁻³	11.0x10 ⁻³	15.6x10 ⁻³												
绕组(线间)电阻 Line-line Resistance (Ω)	1.1	0.9	0.62	0.42												
绕组(线间)电感 Line-line Inductance (mH)	15.2	13.9	10.9	6.7												
电气时间常数 Mechanical Time-constant (ms)	13.8	15.4	17.5	15.9												
最高转速 Maximum Speed(rpm)	2500	2000	2000	2000												
编码器类型 Encoder type	光电脉冲编码器/绝对值编码器/旋转变压器... Photoelectric encoder/absolute encoder/rotary transformer...															
电机绝缘等级 Insulation class	Class F															
防护等级 Safety class	IP65															
使用环境 The operating of environmental conditions	环境温度: -20℃ ~ +40℃ 环境湿度: 相对湿度<90% (不结霜条件) Temperature: -20℃ ~ +40℃ Humidity Below 90%RH No Dewing															
重量 Weight (kg)	13.0	17.0	21.0	29.0												
电机绕组插座 Motor Winding Plus	绕组引线 Winding Lead Wire 插座编号 plug Serial Number	U A	V B	W C	PE D											
增量编码器插座 (15芯) Incremental Encoder Socket (15pin)	绕组引线 Winding Lead Wire 插座编号 plug Serial Number	5V 2	0V 3	A+ 4	B+ 5	Z+ 6	A- 7	B- 8	Z- 9	U+ 10	V+ 11	W+ 12	U- 13	V- 14	W- 15	PE 1
绝对值编码器插座 (10芯) Absolute Encoder Socket (10pin)	绕组引线 Winding Lead Wire 插座编号 plug Serial Number	E- 2	E+ 3	SD- 4	0V 5	SD+ 6	+5V 7	PE 10								
L不带抱闸 Without brake	176	200	237	283												
L带抱闸 With brake	224	248	285	331												
轴伸 LR Shaft Extension	79	79	113	113												
轴直径 S Shaft Diameter	35(+0.01~0)	35(+0.01~0)	42(0~-0.016)	42(0~-0.016)												
键长度 QK Key Length	60	60	90	90												
键宽度 W Key Width	10	10	12	12												
轴头螺纹孔 M Center Hole	M12深度25	M12深度25	M16深度32	M16深度32												

40A系列伺服电机

40A SERIES SERVO MOTORS

外形图 / DIMENSION:UNIT=mm



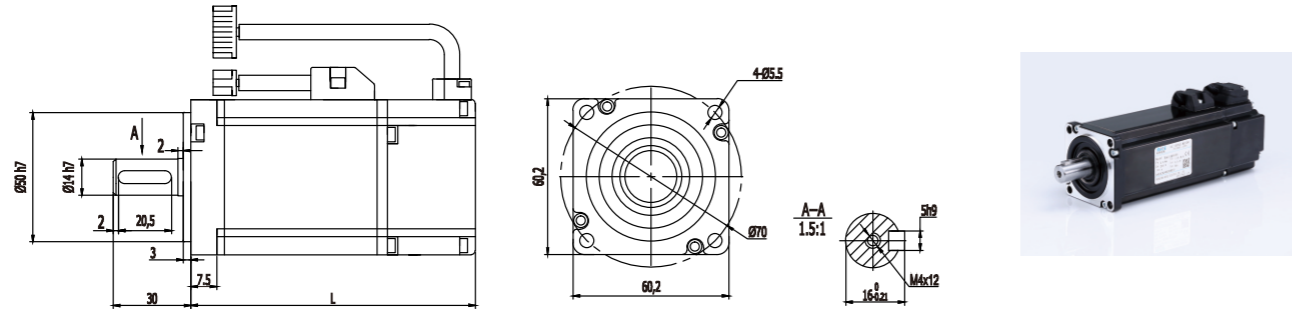
技术参数 / SPECIFICATIONS

电机型号 MOTOR MODEL	40AST-M00130	40AST-M00330			
额定功率 RATED POWER(W)	50	50	100	100	
额定线电压 RATED VOLTAGE(V)	48	220	48	220	
额定线电流 RATED CURRENT(A)	1.1	0.4	2.5	0.6	
额定转速 RATED SPEED(RPM)	3000	3000	3000	3000	
额定力矩 RATED TORQUE(N.m)	0.16	0.16	0.32	0.32	
峰值力矩 PEAK TORQUE(N.m)	0.48	0.32	0.95	0.64	
反电势 VOLTAGE CONSTANT(V/1000r/min)	9.2	36.8	8.2	32.8	
力矩系数 TORQUE COEFFICIENT(N.m/A)	0.145	0.4	0.128	0.53	
转子惯量 ROTOR INERTIA(KG.M ²)	0.025x10 ⁻⁴	0.025x10 ⁻⁴	0.051x10 ⁻⁴	0.051x10 ⁻⁴	
绕组(线间)电阻 LINE-LINE RESISTANCE (Ω)	6.75	108	2.2	34	
绕组(线间)电感 LINE-LINE INDUCTANCE (mH)	7.5	108	3	40	
电气时间常数 ELECTRICAL TIME-CONSTANT (ms)	1.11	1.0	1.36	1.18	
重量 WEIGHT (KG)	0.32	0.32	0.47	0.47	
编码器线数 ENCODER LINE NUMBER(PPR)	2500				
电机绝缘等级 INSULATION CLASS	ClassB				
防护等级 SAFETY CLASS	IP65				
使用环境 ENVIRONMENT	环境温度: -20℃ ~ +40℃ 环境湿度: 相对湿度<90% (不结霜条件) TEMPERATURE: -20℃ ~ +40℃ HUMIDITY BELOW 90%RH NO DEWING				
电机绕组插座 MOTOR WINDING PLUS	增量编码器电机绕组引线	U(红)	V(棕)	W(绿)	PE(白)
	绝对值编码器电机绕组引线	PE(白)	U(红)	V(绿)	W(棕)
	插座编号	1	2	3	4
增量编码器插座 (15芯) INCREMENTAL ENCODER SOCKET(15PIN)	信号引线	5V 0V B Z- U Z U- A V W V- A- B- W- PE			
	插座编号	2 3 4 5 6 7 8 9 10 11 12 13 14 15 1			
绝对值编码器插座 (7芯) ABSOLUTE ENCODER SOCKET(7PIN)	信号引线	E- E+ SD- 0V SD+ +5V PE			
	插座编号	2 3 4 5 6 7 1			
L不带抱闸	75	90			
L带永磁抱闸	109	124			
L带电磁抱闸	109	124			

60A系列伺服电机(原60C系列电机)

60A SERIES SERVO MOTORS

外形图 / DIMENSION:UNIT=mm



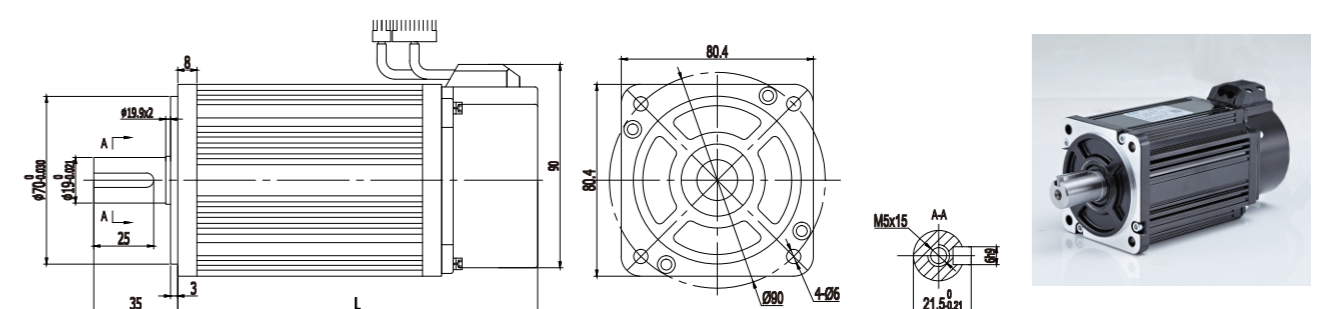
技术参数 / SPECIFICATIONS

电机型号 MOTOR MODEL	60AST-M00630	60AST-M01330	60AST-M01930													
额定功率 RATED POWER(W)	200	400	600													
额定线电压 RATED VOLTAGE(V)	220	220	220													
额定线电流 RATED CURRENT(A)	1.2	2.8	3.5													
额定转速 RATED SPEED(RPM)	3000	3000	3000													
额定力矩 RATED TORQUE(N.m)	0.637	1.27	1.91													
峰值力矩 PEAK TORQUE(N.m)	1.91	3.9	5.73													
反电势 VOLTAGE CONSTANT(V/1000r/min)	30.9	29.6	34													
力矩系数 TORQUE COEFFICIENT(N.m/A)	0.53	0.45	0.55													
转子惯量 ROTOR INERTIA(KG.M ²)	0.175x10 ⁻⁴	0.29x10 ⁻⁴	0.39x10 ⁻⁴													
绕组(线间)电阻 LINE-LINE RESISTANCE (Ω)	6.18	2.35	1.93													
绕组(线间)电感 LINE-LINE INDUCTANCE (mH)	29.3	14.5	10.7													
电气时间常数 ELECTRICAL TIME-CONSTANT (ms)	4.74	6.17	5.5													
重量 WEIGHT (KG)	1.16	1.6	2.07													
编码器线数 ENCODER LINE NUMBER(PPR)		2500														
电机绝缘等级 INSULATION CLASS		ClassF														
防护等级 SAFETY CLASS		IP65														
使用环境 ENVIRONMENT	环境温度: -20°C ~ +40°C 环境湿度: 相对湿度<90% (不结霜条件) TEMPERATURE:-20°C~+40°C HUMIDITY BELOW 90%RH NO DEWING															
电机绕组插座 MOTOR WINDING PLUG	增量编码器电机绕组引线	U(红)	V(黄)	W(蓝)	PE(黄绿)											
	绝对值编码器电机绕组引线	PE(黄绿)	U(红)	V(蓝)	W(黄)											
	插座编号	1	2	3	4											
增量编码器插座(15芯) INCREMENTAL ENCODER SOCKET(15PIN)	信号引线	5V	0V	B	Z-	U	Z	U-	A	V	W	V-	A-	B-	W-	PE
	插座编号	2	3	4	5	6	7	8	9	10	11	12	13	14	15	1
绝对值编码器插座(7芯) ABSOLUTE ENCODER SOCKET(7PIN)	信号引线	E-	E+	SD-	0V	SD+	+5V	PE								
	插座编号	2	3	4	5	6	7	1								
L不带抱闸	116	141	169													
L带永磁抱闸	164	189	217													
L带电磁抱闸	154	179	207													

80A系列伺服电机

80A SERIES SERVO MOTORS

外形图 / DIMENSION:UNIT=mm



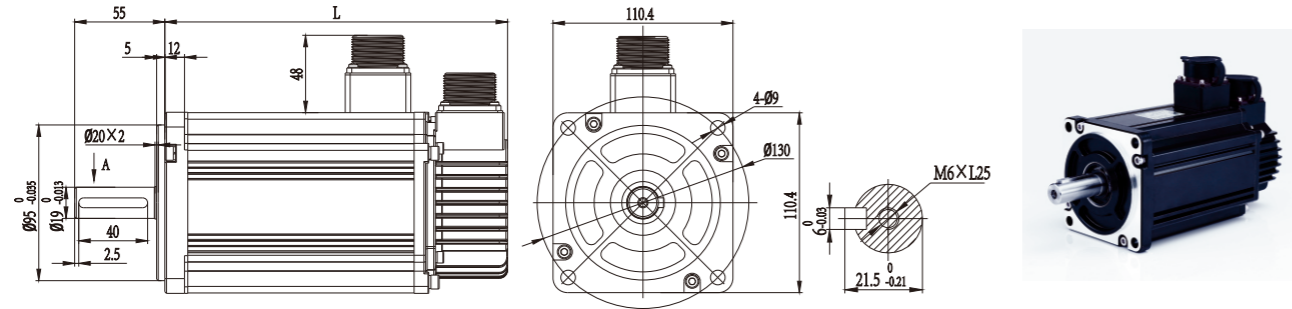
技术参数 / SPECIFICATIONS

电机型号 MOTOR MODEL	80AST-M02430															
额定功率 RATED POWER(KW)	0.75															
额定线电压 RATED VOLTAGE(V)	220															
额定线电流 RATED CURRENT(A)	3															
额定转速 RATED SPEED(RPM)	3000															
额定力矩 RATED TORQUE(N.m)	2.39															
峰值力矩 PEAK TORQUE(N.m)	7.1															
峰值电流 PEAK CURRENT(A)	9															
反电势 VOLTAGE CONSTANT(V/1000r/min)	46															
力矩系数 TORQUE COEFFICIENT(N.m/A)	0.8															
转子惯量 ROTOR INERTIA(KG.M ²)	0.974x10 ⁻⁴															
绕组(线间)电阻 LINE-LINE RESISTANCE (Ω)	2.37															
绕组(线间)电感 LINE-LINE INDUCTANCE (mH)	16.5															
电气时间常数 ELECTRICAL TIME-CONSTANT (ms)	6.96															
重量 WEIGHT (KG)	2.9															
编码器线数 ENCODER LINE NUMBER(PPR)	2500															
电机绝缘等级 INSULATION CLASS	ClassF															
防护等级 SAFETY CLASS	IP65															
使用环境 ENVIRONMENT	环境温度: -20°C ~ +40°C 环境湿度: 相对湿度<90% (不结霜条件) Temperature:-20°C~+40°C Humidity Below 90%RH No Dewing															
电机绕组插座 MOTOR WINDING PLUG	增量编码器电机绕组引线	U(红)	V(黄)	W(蓝)	PE(黄绿)											
	绝对值编码器电机绕组引线	PE(黄绿)	U(红)	V(蓝)	W(黄)											
	插座编号	1	2	3	4											
增量编码器插座(15芯) INCREMENTAL ENCODER SOCKET(15PIN)	信号引线	5V	0V	B	Z-	U	Z	U-	A	V	W	V-	A-	B-	W-	PE
	插座编号	2	3	4	5	6	7	8	9	10	11	12	13	14	15	1
绝对值编码器插座(7芯) ABSOLUTE ENCODER SOCKET(7PIN)	信号引线	E-	E+	SD-	0V	SD+	+5V	PE								
	插座编号	2	3	4	5	6	7	1								
L不带抱闸	151															
L带永磁抱闸	205															
L带电磁抱闸	191															

110A 系列伺服电机

110A SERIES SERVO MOTORS

⊙ 外形图 / DIMENSION:UNIT=mm



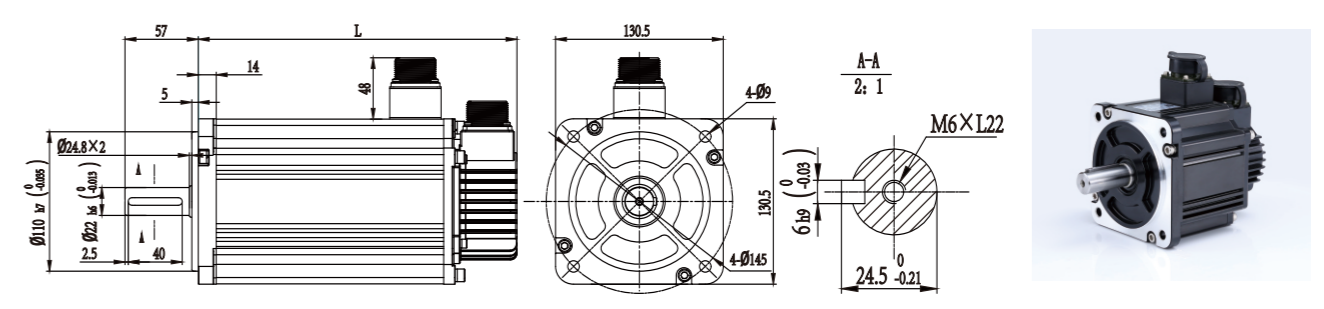
⊙ 技术参数 / SPECIFICATIONS

电机型号 MOTOR MODEL	110AST-M02030	110AST-M04030	110AST-M05030	110AST-M06030	110AST-M10015											
标准命名	MA110-020FFDI2-01B000	MA110-040FFDI2-01B000	MA110-050FFDI2-01B000	MA110-060FFDI2-01B000	MA110-100CFDI2-01B000											
额定功率 RATED POWER(KW)	0.6	1.2	1.5	1.8	1.5											
额定线电压 RATED VOLTAGE(V)	220	220	220	220	220											
额定线电流 RATED CURRENT(A)	2.7	5.1	6.6	7.8	6.3											
额定转速 RATED SPEED(RPM)	3000	3000	3000	3000	1500											
额定力矩 RATED TORQUE(N.m)	2.0	4.0	5.0	6.0	10.0											
峰值力矩 PEAK TORQUE(N.m)	6.0	12.0	15.0	18.0	30.0											
反电势 VOLTAGE CONSTANT(V/1000r/min)	42.7	44.2	44.5	45.3	90											
力矩系数 TORQUE COEFFICIENT(N.m/A)	0.74	0.78	0.76	0.77	1.59											
转子惯量 ROTOR INERTIA(KG.M ²)	0.156x10 ⁻³	0.278x10 ⁻³	0.339x10 ⁻³	0.400x10 ⁻³	0.644x10 ⁻³											
绕组(线间)电阻 LINE-LINE RESISTANCE (Ω)	2.10	0.83	0.62	0.48	1.14											
绕组(线间)电感 LINE-LINE INDUCTANCE (mH)	19.76	9.34	7.26	5.76	13.70											
电气时间常数 ELECTRICAL TIME-CONSTANT (ms)	9.41	11.25	11.71	12	12.1											
重量 WEIGHT (KG)	4.04	5.77	6.63	7.49	10.9											
编码器线数 ENCODER LINE NUMBER(PPR)	2500															
电机绝缘等级 INSULATION CLASS	ClassF															
防护等级 SAFETY CLASS	IP65															
使用环境 ENVIRONMENT	环境温度: -20°C ~ +40°C 环境湿度: 相对湿度<90% (不结露条件) Temperature: -20°C ~ +40°C Humidity Below 90%RH No Dewing															
电机绕组插座 MOTOR WINDING PLUG	电机绕组引线 插座编号	U(红) 2	V(黄) 3	W(蓝) 4	PE(黄绿) 1											
增量编码器插座(15芯) INCREMENTAL ENCODER SOCKET(15PIN)	信号引线 插座编号	5V 2	0V 3	A+ 4	B+ 5	Z+ 6	A- 7	B- 8	Z- 9	U+ 10	V+ 11	W+ 12	U- 13	V- 14	W- 15	PE 1
绝对值编码器插座(7芯) ABSOLUTE ENCODER SOCKET(7PIN)	信号引线 插座编号	E- 2	E+ 3	SD- 4	0V 5	SD+ 6	+5V 7	PE 1								
L不带抱闸 Without brake	149	179	194	209	269											
L带抱闸 With brake	183	213	228	243	303											

130A 系列伺服电机

130A SERIES SERVO MOTORS

⊙ 外形图 / DIMENSION:UNIT=mm



⊙ 技术参数 / SPECIFICATIONS

电机型号 MOTOR MODEL	130AST-M04025	130AST-M05025	130AST-M06025	130AST-M07720	130AST-M10015	130AST-M15015	130AST-M15025									
标准命名	MA130-040EFDI2-01B000	MA130-050EFDI2-01B000	MA130-060EFDI2-01B000	MA130-077DFDI2-01B000	MA130-100CFDI2-01B000	MA130-150CFDI2-01B000	MA130-150EFDI2-01B000									
额定功率 RATED POWER(KW)	1.0	1.3	1.5	1.6	1.5	2.3	3.8									
额定线电压 RATED VOLTAGE(V)	220	220	220	220	220	220	220									
额定线电流 RATED CURRENT(A)	4.5	5.3	5.9	7.5	6.7	9.4	15.1									
额定转速 RATED SPEED(RPM)	2500	2500	2500	2000	1500	1500	2500									
额定力矩 RATED TORQUE(N.m)	4.0	5.0	6.0	7.7	10.0	15.0	15.0									
峰值力矩 PEAK TORQUE(N.m)	12.0	15.0	18.0	23.1	25.0	30.0	30.0									
反电势 VOLTAGE CONSTANT(V/1000r/min)	53.4	58.2	59.3	57.9	91.2	94.9	58.3									
力矩系数 TORQUE COEFFICIENT(N.m/A)	0.89	0.94	1.02	1.03	1.49	1.60	0.99									
转子惯量 ROTOR INERTIA(KG.M ²)	0.74x10 ⁻³	0.83x10 ⁻³	0.97x10 ⁻³	1.20x10 ⁻³	1.64x10 ⁻³	2.38x10 ⁻³	2.38x10 ⁻³									
绕组(线间)电阻 LINE-LINE RESISTANCE (Ω)	1.17	1.02	0.85	0.64	1.01	0.73	0.28									
绕组(线间)电感 LINE-LINE INDUCTANCE (mH)	13.4	11.87	10.21	7.8	12.48	9.23	3.87									
电气时间常数 ELECTRICAL TIME-CONSTANT (ms)	11.5	11.6	12	12.2	12.3	12.6	13.8									
重量 WEIGHT (KG)	6	6.4	7.1	8.1	10.2	13.7	13.7									
编码器线数 ENCODER LINE NUMBER(PPR)	2500															
电机绝缘等级 INSULATION CLASS	ClassF															
防护等级 SAFETY CLASS	IP65															
使用环境 ENVIRONMENT	环境温度: -20°C ~ +40°C 环境湿度: 相对湿度<90% (不结露条件) Temperature: -20°C ~ +40°C Humidity Below 90%RH No Dewing															
电机绕组插座 MOTOR WINDING PLUG	电机绕组引线 插座编号	U(红) 2	V(黄) 3	W(蓝) 4	PE(黄绿) 1											
增量编码器插座(15芯) INCREMENTAL ENCODER SOCKET(15PIN)	信号引线 插座编号	5V 2	0V 3	A+ 4	B+ 5	Z+ 6	A- 7	B- 8	Z- 9	U+ 10	V+ 11	W+ 12	U- 13	V- 14	W- 15	PE 1
绝对值编码器插座(7芯) ABSOLUTE ENCODER SOCKET(7PIN)	信号引线 插座编号	E- 2	E+ 3	SD- 4	0V 5	SD+ 6	+5V 7	PE 1								
L不带抱闸 Without brake	156	161	169	182	207	249	249									
L带抱闸 With brake	207	212	220	233	258	300	300									